

Alvito®

EINFACH NATÜRLICH




Genieße
**BESTES
WASSER**
ohne Kisten-
schleppen

TRINKWASSER FILTER

HeimQuell.com

kristallklar lebendig frisch

A hand is pouring clear water from a glass pitcher into a glass. The water is captured mid-pour, creating a stream and bubbles in the glass. Another glass filled with water sits to the left. The background is softly blurred, showing a person's arm and some greenery.

Frisches Wasser,
purer Genuss:
Nutze zuverlässige,
leistungsstarke
Wasserfilter für
deine Vitalität.

Genussvoll, frisch, komfortabel.

Hole dir die energetische Frische eines klaren Bergbachs direkt in deine Küche. Gefiltertes Wasser von Alvito schmeckt spürbar besser und bietet dir jeden Tag kleine Genussmomente.

Öffne einfach deinen Wasserhahn und filtere dein Wasser genau dann, wenn du es brauchst – immer frisch, unbegrenzt und schnell mit bis zu 7 Litern pro Minute.

So fällt es dir leicht, genug zu trinken, du bleibst optimal hydriert und bist fit für all die Dinge, die dir wichtig sind.

*Das Leben ist viel zu kurz,
um gewöhnliches Wasser zu trinken.*

Was spricht für einen Wasserfilter von Alvito?

Sinnvoll, hochwertig, natürlich

Im Leitungswasser können Spuren tausender unterschiedlicher Stoffe enthalten sein. Du kannst sie weder sehen noch riechen. Selbst eine Laboranalyse hilft wenig, denn die Qualität des Leitungswassers schwankt stark. Zudem werden bei Standardtests viele Stoffe gar nicht erfasst.

Nutze einen Wasserfilter von Alvito, damit du selbst die Qualität deines Trinkwassers bestimmst. Er entnimmt zuverlässig viele unerwünschte Stoffe, macht dich unabhängig und gibt dir wieder ein gutes Gefühl. Alles, was er aus dem Wasser holt, musst du nicht mehr mittrinken.

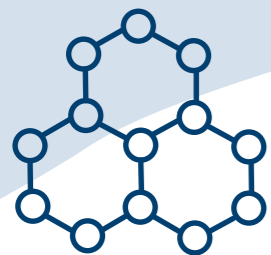
Wasserfilter von Alvito orientieren sich am Vorbild der Natur.

Im ersten Optimierungsschritt entnehmen sie Schadstoffe mit leistungsstarken Aktivkohleblöcken, die mit einer inneren Oberfläche von ca. 240.000 qm eine fast unglaublich große Absorptionsfläche besitzen. Vergleichbar mit einer Tiefenfiltration wird das Wasser durch feinste Poren geführt – feiner als 1/100 vom Durchmesser eines menschlichen Haares.

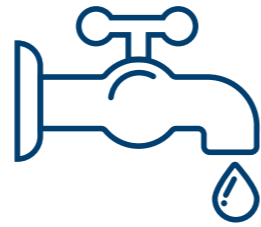
Im zweiten Schritt optimiert ein Wasserwirbler oder UMH-Vitalisierer das Wasser, so dass es noch frischer schmeckt und leichter trinkbar ist. Mit einer besseren Wasserstruktur werden alle Körperzellen optimal versorgt.

Unsere Wasserfilter brauchen weder Strom noch UV-Licht, keine Chemie, kein Silber oder Ozon. Das Wasser nicht durch eine Plastikfolie gepresst (wie bei der Umkehr-Osmose), sie brauchen keinen Tank und keine aufwendige Technik oder eine zusätzliche Druckpumpe. Beim Filtern entsteht kein Abwasser und das gefilterte Wasser steht auch nicht stundenlang im Behälter.

Wasserfilter von Alvito filtern naturgemäß, frisch, zuverlässig und überzeugen genau damit unsere Kunden.



Zusätzliche Vitalisierung für hexagonales Wasser



Leitungswasser kann viele Schadstoffe enthalten



Die Natur als Vorbild

Preiswert, einfach, nützlich

Der Kauf von Flaschenwasser ist anstrengend und leere Flaschen müssen zurückgebracht werden. Nutze stattdessen das Wasser aus deiner Leitung und verbessere es mit einem Alvito Wasserfilter.

Das spart Geld, ist praktischer und umweltfreundlicher, da Verpackung und Transport wegfallen. Investiere in dein eigenes Wohlbefinden und nutze den Komfort einer frischen Quelle in deiner Küche.

Einen Wasserfilter von Alvito installierst du dank der übersichtlichen Anleitungen ganz leicht selbst. Bei Fragen hilft dir unser professioneller Kundenservice schnell weiter.

Die Filtereinsätze werden normalerweise nur alle 6 Monate einfach gewechselt und ihre Kapazität reicht sogar für mehr als 30 Liter Wasser pro Tag. Damit liegen die laufenden Kosten bei nur wenigen Cent pro Liter.

Die Leistung reicht locker für eine ganze Familie: nicht nur zum reinen Trinken, sondern auch für Tee, Kaffee, zum Kochen, für Haustiere, Pflanzen und natürlich auch zum Mitnehmen für unterwegs.

Wirkungsvoll

Hochleistungsfilter von Alvito reduzieren viele unerwünschte Stoffe, beispielsweise Schwermetalle, Rückstände von Medikamenten, Hormonen und Pestiziden, Chlor, Mikroplastik und mehr.



Kein Kisten schleppen mehr



Gut für die Umwelt



Einfache Installation



Gut für dein Sparschwein



Schmeckt auch deinen Haustieren besser

Dein fertiges Filter-Set

Trinkwasserfilterung leicht gemacht!

Du kannst dir deinen Wasserfilter ganz individuell aus vielen verschiedenen Varianten zusammenstellen (ab Seite 12) oder einfach ein fertig zusammengestelltes Set nutzen (Seiten 8 bis 11).

Bei beiden Möglichkeiten kannst du das Filtersystem später noch erweitern und jeder Filter ist natürlich mit allen Filtereinsätzen kompatibel. Bei uns finden alle die richtige Lösung, die sich naturgemäß gefiltertes, frisches und wohlschmeckendes Trinkwasser in ihrem Zuhause wünschen.

Warum Filter-Sets?

Ganz einfach: Sie machen dir die Auswahl leichter. Aus langjähriger Erfahrung haben wir für dich die besten Kombinationen ausgewählt. So hast du alles zusammen, was du für den Start brauchst und da die Wahl eines fertig zusammengestellten Sets auch für uns einfacher ist, bekommst du es mit einem kleinen Preisvorteil.

Abgesehen vom Set "Smart Direct" kannst du bei den Auftischfiltern und bei den Einbaufilter-Varianten aus jeweils drei verschiedenen Sets wählen.

Jedes Set enthält eine praktische Premium-Trinkflasche.



Dein individueller Filter



Auftischfilter
Seite 12-13

Die preiswerteste und einfachste Möglichkeit, dein Leitungswasser in der Küche zu filtern.



Einbaufilter
Seite 14-15

Der elegante Weg, das eigene Wasser zu optimieren. Dezent unter der Spüle versteckt, bleibt die Installation praktisch unsichtbar.

Auftischfilter-Sets
Seite 8

Einbaufilter-Sets
Seite 9-11

Set "Fresh"

Bietet eine bessere Ausstattung und den höherwertigen Filterblock ABF Primus CLC mit Kalkschutz-Granulat und mit EM-Keramik, die das Wasser leicht vitalisiert. Die Durchflussgeschwindigkeit beträgt ca. 4 Liter/Min.

Set "Nature"

Bietet zusätzlichen einen Hochgeschwindigkeits-Wasserwirbler, der das Prinzip der Wirbelbildung in natürlichen Wasserläufen nachahmt. Der Unterschied ist wahrnehmbar: das behandelte Wasser schmeckt erfahrungsgemäß noch weicher und trinkt sich leichter. Die Durchflussgeschwindigkeit beträgt ca. 4 Liter/Min.

Set Smart Direct

Ist die einfachste Lösung mit einem Einbaufilter. Er wird direkt in die Kaltwasserleitung integriert. Fertig.

Ohne großen Umbau bekommst du innerhalb weniger Minuten frisch gefiltertes Wasser.



Armaturen
Seite 16-21

Der sichtbare Teil des Filtersystems ist der Wasserhahn bzw. die Armatur. Finde das Modell, das gut in deine Küche passt.



Filtereinsätze
Seite 22-25

Der Filtereinsatz ist das Herz des Filters. Alle vier Varianten bieten dir höchste Filterleistung mit unterschiedlichen Merkmalen und Vorteilen.



Wasserbelebung
Seite 26-33

Bring Lebendigkeit in dein Trinkwasser und vitalisiere es mit unseren effektiven Wasserwirblern oder der naturgemäßen Technologie von UMH.

Auftischfilter-Sets

Anschließen und frisches Wasser genießen

Auftischfilter werden an die bestehende Küchenarmatur angeschlossen. Dabei wird meistens lediglich das Auslaufsieb an der Armatur gegen das beiliegende Umlenkenventil gewechselt.

An diesem Ventil kann mit einem kleinen Hebel gewählt werden, ob das Wasser ungefiltert aus dem Wasserhahn kommt oder zum Auf Tischfilter geleitet und gefiltert wird.

Alle Auf Tischfilter werden komplett mit Umlenkenventil, Premium-FlexSchlauch aus Silikon und einem Adapter für Wasserhähne mit M24-Innengewinde geliefert.

Beachte: Auf Tischfilter dürfen nicht an eine Armatur eines drucklosen Boilers bzw. drucklosen Durchlauferhitzers angeschlossen werden. Nutze im Zweifel unsere Fachberatung.

Fresh



Auslaufrohr aus Edelstahl

Auftischfilter Set Fresh
Bestell-Nr.: 353 209,00 €

- Lieferumfang:**
- » Auf Tischfilter Pro
 - » Filtereinsatz ABF Primus CLC
 - » Premium-Trinkflasche



Durchfluss ca. 4 Liter/Minute
Kalkschutz und EM-Keramik

Nature



Auslaufrohr aus Edelstahl

Auftischfilter Set Nature
Bestell-Nr.: 354 379,00 €

- Lieferumfang:**
- » Auf Tischfilter Pro
 - » Filtereinsatz ABF Primus CLC
 - » Wasserwirbler Viva 2.8
 - » Premium-Trinkflasche



Durchfluss ca. 4 Liter/Minute
Kalkschutz und EM-Keramik

Wasser-vitalisierung

Alle Sets mit Tritan-Trinkflasche 0,7 Liter



Smart Direct Einbau-Set

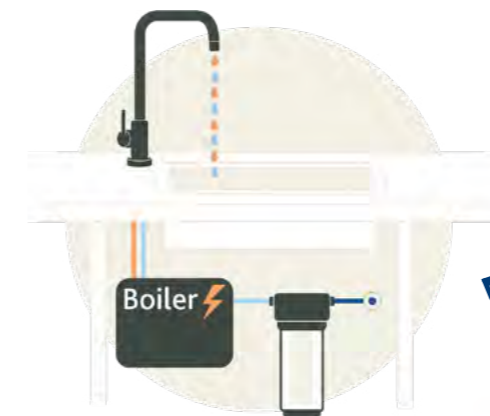
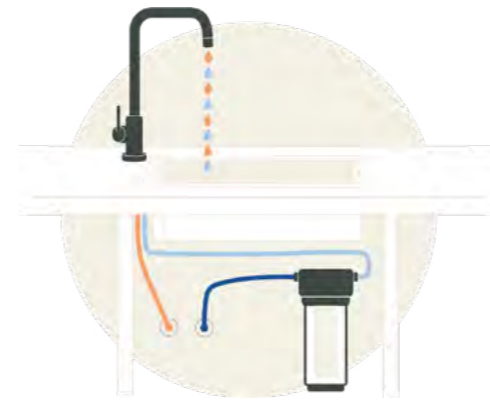
Keine große Änderung, alles ganz einfach.

Wasserfilter in die Kaltwasser-Leitung installieren und sofort bestes Wasser genießen. Beim Set "Smart Direct" wird kein Wasserhahn gewechselt und auch kein zusätzlicher Wasserhahn installiert, sondern es wird weiterhin die vorhandene Armatur genutzt.

Das gesamte Kaltwasser wird gefiltert, während das Heißwasser ungefiltert bleibt. Zum Trinken, Kochen, usw. nutzt du entsprechend das Kaltwasser aus der Armatur.

Damit das System gut funktioniert, wird unser "schnellster" Filtereinsatz eingesetzt, der mit einem Wasserdurchfluss von ca. 7 Litern pro Minute ausreichenden Komfort bietet. Der Wasserdurchfluss kann jedoch geringer sein, als ohne Wasserfilter.

Dieses Set eignet sich auch für Installationen mit drucklosem Boiler bzw. drucklosem Durchlauferhitzer. Der Wasserfilter wird dann einfach direkt hinter dem Wandanschluss installiert und filtert dann das gesamte Wasser.



Auch für drucklosen Boiler geeignet

Smart Direct



Einbaufilter Set Smart Direct
299,00 €

- Lieferumfang:**
- » Einbaufilter 2.2 komplett
 - » Filtereinsatz ABF Duplex SD
 - » Premium-Trinkflasche



Durchfluss ca. 7 Liter/Minute mit Mikro-Membran

Warmwasser und gefiltertes Kaltwasser aus einer Leitung

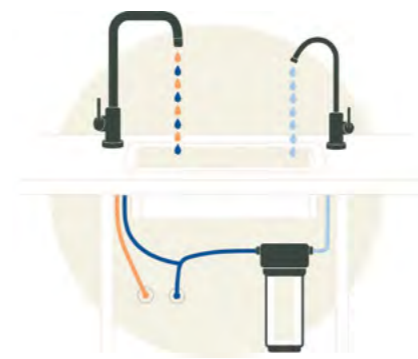
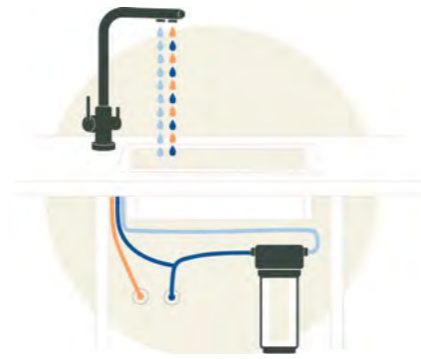


Integral Einbau-Sets

Integral Sets enthalten eine spezielle 3-Wege-Armatur, die Nutz- und Filterwasser in einer Armatur integriert. Das ist äußerst praktisch und komfortabel.

Diese Lösung eignet sich vor allem für neue Küchen oder wenn die bisherige Armatur sowieso ausgetauscht werden soll. Damit das gefilterte Wasser nicht mit dem Nutzwasser in Berührung kommt, wird es im Inneren der Armatur getrennt geführt.

Du kannst alle Vorteile von frisch gefiltertem Wasser nutzen, ohne einen zusätzlichen Wasserhahn neben der Spüle. Wir lieben diese elegante Variante.



Split Einbau-Sets

Split Sets enthalten eine kleine separate 1-Wege-Armatur speziell für das gefilterte Wasser, die zusätzlich zur bestehenden Armatur eingebaut wird. Für die separate Armatur brauchst du ein kleines Loch in oder neben der Spüle.

Diese Lösung ist ideal, wenn die vorhandene Armatur in Betrieb bleibt und das gefilterte Trinkwasser klar und sauber vom Nutzwasser getrennt sein soll.

Pure

Einbaufilter Set Integral Pure
349,00 €

Lieferumfang:

- » Einbaufilter 2.2 komplett
- » Filtereinsatz ABF Primus SD
- » 3-Wege-Armatur "Basico L" aus Messing
- » Premium-Trinkflasche



Durchfluss
ca. 4 Liter/Minute

Fresh

Einbaufilter Set Integral Fresh
549,00 €

Lieferumfang:

- » Einbaufilter 2.2 komplett
- » Filtereinsatz ABF Primus CLC
- » hochwertige 3-Wege-Armatur "Paola Neo"
- » Premium-Trinkflasche



Durchfluss
ca. 4 Liter/Minute
Kalkschutz und
EM-Keramik

Nature

Einbaufilter Set Integral Nature
859,00 €

Lieferumfang:

- » Einbaufilter 2.2 komplett
- » Filtereinsatz ABF Primus CLC
- » Premium 3-Wege-Armatur "Atessa niedrig"
- » Inline Wirbler 2.8
- » Premium-Trinkflasche



Armatur aus
Edelstahl

Durchfluss
ca. 4 Liter/Minute
Kalkschutz und
EM-Keramik

Wasser-
vitalisierung



Durchfluss
ca. 4 Liter/Minute

Armatur aus
Edelstahl

Durchfluss
ca. 4 Liter/Minute
Kalkschutz und
EM-Keramik

auf Wunsch mit
Aqua-Stop
Aufpreis 69,00 €



Armatur aus
Edelstahl

Durchfluss
ca. 4 Liter/Minute
Kalkschutz und
EM-Keramik

Wasser-
vitalisierung



Pure

Einbaufilter Set Split Pure
309,00 €

Lieferumfang:

- » Einbaufilter 2.2 komplett
- » Filtereinsatz ABF Primus SD
- » 1-Wege-Wasserhahn Novara
- » Premium-Trinkflasche



Fresh

Einbaufilter Set Split Fresh
359,00 €

Lieferumfang:

- » Einbaufilter 2.2 komplett
- » Filtereinsatz ABF Primus CLC
- » 1-Wege-Armatur "Mirano" aus Edelstahl
- » Premium-Trinkflasche



Nature

Einbaufilter Set Split Nature
549,00 €

Lieferumfang:

- » Einbaufilter 2.2 komplett
- » Filtereinsatz ABF Primus CLC
- » 1-Wege-Armatur "Mirano" aus Edelstahl
- » Inline Wirbler 2.8
- » Premium-Trinkflasche





Auftischfilter

Auftischfilter werden einfach an die bestehende Küchenarmatur angeschlossen. Dabei wird meistens lediglich das Auslaufsieb an der Armatur gegen das beiliegende Umlenkventil gewechselt.

An diesem Ventil kann mit einem kleinen Hebel gewählt werden, ob das Wasser ungefiltert aus dem Wasserhahn kommt oder zum Auftischfilter geleitet und gefiltert wird.

Alle Auftischfilter werden komplett mit Umlenkventil, Premium-FlexSchlauch aus Silikon und einem Adapter für Wasserhähne mit M24-Innengewinde geliefert.

Für viele andere Gewindetypen sind bei Bedarf passende Adapter lieferbar. Der Schlauch kann gekürzt und einfach auf die gewünschte Länge angepasst werden.

Der Auftischfilter Pro besitzt ein Auslaufrohr aus Edelstahl mit M22-Gewinde (geeignet zum Anschluß eines Wasserwirblers) und eine passende Halterung aus Edelstahl.

Filtereinsätze und Wasserwirbler sind nicht im Lieferumfang enthalten.

Du ergänzt sie entsprechend deiner individuellen Vorstellungen.



Service

Alle Komponenten sind auch einzeln als Ersatzteile lieferbar.

Adapter erhältlich

Hat die Armatur ein ungewöhnliches Gewinde, sind passende Adapter als Zubehör lieferbar. Gerne beraten wir dich.

i Hinweis:

Nicht in Verbindung mit drucklosem Boiler (Niederdruckboiler) oder drucklosem Durchlauferhitzer einsetzen!

Nicht an eine Brause- bzw. Schlauch-Armatur anschließen!

Die preiswerteste und einfachste Möglichkeit für dich, das Wasser in der Küche zu filtern.



Auftischfilter Pro

Bestell-Nr.: 300 **129,00 €**

Gehäuse aus Polypropylen (PP), Auslaufrohr und Halterung aus Edelstahl (geeignet für Alvito-Wasserwirbler), Umlenkventil, Premium-Flex-Schlauch und Adapter für Wasserhähne mit M24-Innengewinde.

Maße ohne Anschlüsse ca.: Ø 120 mm
Höhe mit Auslaufrohr 330 mm
Höhe ohne Auslaufrohr 295 mm
Ausladung Auslaufrohr ca. 130 mm



Einbaufilter

Mit drei möglichen Installationsvarianten, unterschiedlichen Wasserhähnen, Filtereinsätzen und Wasserwirblern können Einbaufilter individuell zusammengestellt werden.

Selbst wenn ein druckloser Boiler vorhanden ist, kann jede der drei Installationsvarianten gewählt werden. Für die Installationsvariante „B“ bieten wir in dazu spezielle 3-Wege-Armaturen an.

90°-Steckverbinder und ein kompakter Wandhalter ermöglichen eine platzsparende Montage.

Eine handwerklich geschickte Person kann einen Einbaufilter in relativ kurzer Zeit selbst installieren (abhängig von den Gegebenheiten).

Alternativ kann ein Installateur den Einbau vornehmen. Gerne liefern wir bereits vor der Montage alle erforderlichen Informationen.

Filtereinsätze, Wasserhähne und Wasserwirbler sind nicht im Lieferumfang enthalten.

Du ergänzt sie entsprechend deiner individuellen Vorstellungen.

Besser mit AquaStop.

Wie ein Airbag im Auto gibt dir ein AquaStop zusätzliche Sicherheit, wenn du sie brauchst.

Er schützt bei unvorhergesehenen Wasseraustritten – unabhängig von der Ursache (beispielsweise durch Druckstöße im Leitungsnetz, Materialbeschädigungen, Handhabungsfehler, Montagefehler oder Materialermüdung nach vielen Jahren).

Wenn der auf dem Boden liegende Sensor mit Wasser in Berührung kommt, reagiert er sofort und schließt die Wasserzufuhr.

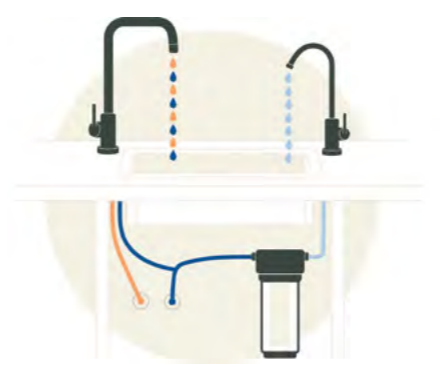
Wir empfehlen zu jedem Einbaufilter einen AquaStop.

Der eleganteste Weg, das eigene Wasser zu optimieren

Dezent unter der Spüle versteckt, bleibt die Installation praktisch unsichtbar.

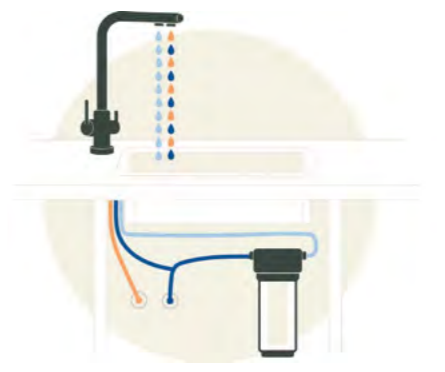
Hinweis:
Auch für den Einbau mit Niederdruck-Boiler geeignet.

Variante A mit zusätzlicher Armatur



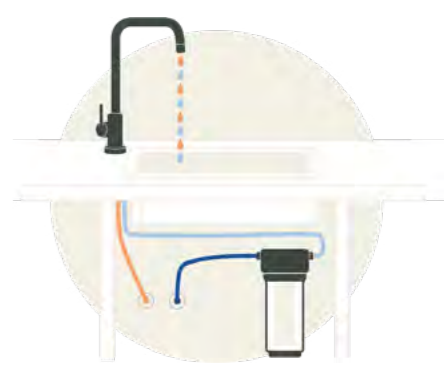
Bei der **Variante A** wird für das gefilterte Wasser ein separater Wasserhahn installiert. Damit ist die Trennung zwischen Nutzwasser und Trinkwasser eindeutig. Für den separaten Wasserhahn ist eine zusätzliche Bohrung an der Spüle oder in der Arbeitsplatte notwendig.

Variante B mit spezieller Armatur



Bei der **Variante B** wird eine 3-Wege-Armatur installiert, die im Inneren getrennte Leitungen für Nutz- und Trinkwasser führt. Das Filterwasser kommt aus einem separaten Auslass. An der Spüle wird nur eine Armatur genutzt, wodurch kein zusätzliches Loch benötigt wird.

Variante C mit vorhandener Armatur



Bei der **Variante C** wird das gesamte Kaltwasser gefiltert. Das Filtersystem wird direkt in die Kaltwasserleitung installiert und die vorhandene Armatur weiter genutzt. Der Wasserdurchfluß des kalten Wassers hängt von der Durchflussgeschwindigkeit des Filtereinsatzes ab. Empfehlenswert sind nur schnelle Filtereinsätze mit einem Wasserdurchfluß von mindestens 6 Litern pro Minute.

hochwertige Panzer-Schläuche
Spezial-T-Stück aus Messing
Stecknippel inkl. Rückflussverhinderer & Absperrhahn
platzsparende 90°-Bögen
Steckkupplungen aus Messing
Wandhalter aus Edelstahl

Einbaufilter 2.2 safe
Bestell-Nr.: 307 **259,00 €**
Gehäuse 3-teilig mit Schlüssel, Wandhalter, T-Stück, Absperrhahn, Steckverbinder, Rückflussverhinderer, Eingangsschlauch extra-flexibel ca. 80 cm, Spezial-Ausgangsschlauch ca. 80 cm, inklusive AquaStop.

inkl. AquaStop mit Preisvorteil

Einbaufilter 2.2
Bestell-Nr.: 305 **199,00 €**
Lieferumfang: wie Einbaufilter 2.2 safe, jedoch ohne AquaStop.

AquaStop
Bestell-Nr.: 779 **69,00 €**
» 3/8" Schraubgewinde auf beiden Seiten
» Maximaler Druck 6 bar
» Bei Wasserkontakt akustisches Signal
» Bei schwacher Batterie akustisches Signal und automatische Sperrung der Wasserzufuhr
» Mit Test-Funktion
» 9-Volt-Blockbatterie erforderlich (nicht im Lieferumfang enthalten)

Einbaufilter Inox T
Bestell-Nr.: 308 **549,00 €**
Einbaufiltersystem aus Edelstahl inkl. Schlauchsatz mit Spezial-T-Stück, 90°-Bögen, Absperrventil, Rückflussverhinderer und Wandhalter aus Edelstahl.
Platzbedarf für das Filtersystem inkl. Anschlüssen (mit Wandhalter) mind.: BxH ca. 150x460 mm



Armaturen

Armaturen-Typen:

1-Wege-Armaturen

Separate Armaturen für gefiltertes Wasser, die zusätzlich zum Wasserhahn für Nutzwasser installiert werden.

Mehrwege-Armaturen (Lochbohrung: ca. \varnothing 35 mm)

3-Wege-Armaturen besitzen Wasserführungen für Nutzwasser (kalt + warm) und gefiltertes Wasser.

4-Wege-Armaturen besitzen eine zusätzliche Wasserführung für eine zweite Sorte Filterwasser, beispielsweise für gekühltes Wasser. Der 4. Weg ist bei Auslieferung verschlossen und wird nur bei Bedarf geöffnet.

Niederdruck-Armaturen (Lochbohrung: ca. \varnothing 35 mm)

Spezielle Armaturen, die ausschließlich für die Kombination mit Niederdruck-Boilern geeignet sind.

Material-Typen:

Messing verchromt

Messing ist ein leicht zu verarbeitendes Standard-Material für Armaturen. Die Oberfläche wird zum Schutz hochglänzend silberfarbig verchromt. Verchromte Armaturen sind bei sachgemäßer Pflege relativ langlebig.

Messing schwarz

Die Oberfläche ist schwarz beschichtet und wirkt dadurch elegant und modern. Armaturen mit schwarzer Beschichtung sind empfindlicher und sollten behutsam behandelt werden, da Kratzer und Beschädigungen deutlicher auffallen.

Edelstahl

Ein besonders robustes Material, das in verschiedenen Qualitäten verarbeitet wird. Die Oberfläche ist je nach Modell entweder matt gebürstet oder glänzend poliert, ohne zusätzliche Beschichtung. Edelstahl-Armaturen sind äußerst langlebig und bieten eine edle, attraktive Optik.

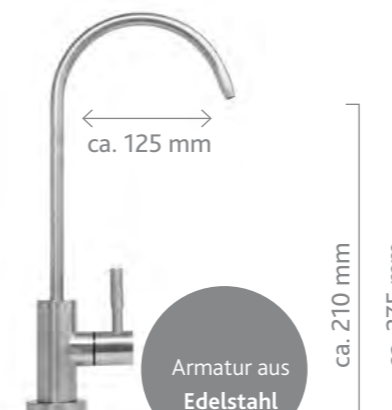
I-Wege-Armaturen

Für Installationsvariante A

Welche Armatur passt am Besten in deine Küche?



Wasserhahn
Novara glänzend
 Bestell-Nr.: 506 **61,00 €**
 Verchromte Armatur aus Messing mit M22-Gewinde für Armaturenwirbler.
 Lochbohrung ca. \varnothing 12 mm benötigt.
 Max. Stärke der Arbeitsplatte: 55 mm
[Mit M22-Gewinde für Wirbler](#)



Wasserhahn
Mirano matt
 Bestell-Nr.: 504 **90,00 €**
 Wasserhahn aus Edelstahl.
 Wirbler nur als Inline-Variante möglich.
 Lochbohrung ca. \varnothing 12 mm benötigt.
 Max. Stärke der Arbeitsplatte: 50 mm.



Wasserhahn
Alba-2 matt
 Bestell-Nr.: 508 **159,00 €**
 Design-Wasserhahn aus Edelstahl mit M22-Gewinde für Armaturenwirbler.
 Lochbohrung ca. \varnothing 12 mm benötigt.
 Max. Stärke der Arbeitsplatte: 55 mm.
[Mit M22-Gewinde für Wirbler](#)

Paola, Furore, Levanto aus Messing verchromt

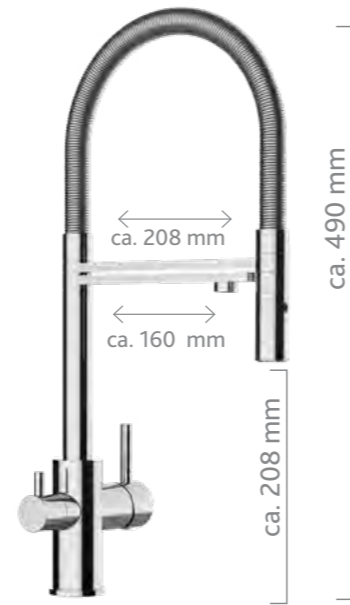
Bewährte, qualitativ hochwertige und zuverlässige Armaturen aus Messing verchromt mit einem sehr guten Preis-Leistungs-Verhältnis. Ersatzteilservice 10 Jahre



Paola Chrom glänzend
Bestell-Nr.: 511 **209,00 €**
Max. Stärke der Arbeitsplatte: 45mm.



Furore Chrom glänzend
Bestell-Nr.: 530 **209,00 €**
Max. Stärke der Arbeitsplatte: 45mm.



Levanto Chrom glänzend
Bestell-Nr.: 535 **349,00 €**
Max. Stärke der Arbeitsplatte: 45mm.
Flexibles Rohr mit Spiralmantel



Levanto matt
Bestell-Nr.: 537 **599,00 €**
Max. Stärke der Arbeitsplatte: 45mm.
Mit schwarzem Flex-Schlauch aus Silikon.

Levanto glänzend
Bestell-Nr.: 538 **749,00 €**
Max. Stärke der Arbeitsplatte: 45mm.
Mit schwarzem Flex-Schlauch aus Silikon.

Atessa, Furore Calabro, Levanto aus hochwertigem Edelstahl

Premium-Armaturen aus bestem Edelstahl (V4A Chirurgiestahl). Ersatzteilservice 10 Jahre.

Armaturen aus
Edelstahl



Atessa niedrig matt
Bestell-Nr.: 525 **410,00 €**
Max. Stärke der Arbeitsplatte: 45mm.

Atessa niedrig glänzend
Bestell-Nr.: 527 **455,00 €**
Max. Stärke der Arbeitsplatte: 45mm.



Atessa matt
Bestell-Nr.: 526 **405,00 €**
Max. Stärke der Arbeitsplatte: 45mm.

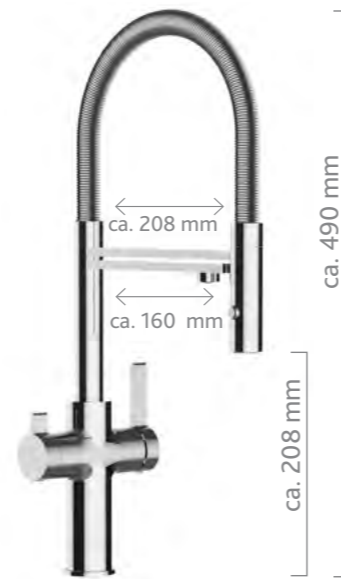
Atessa glänzend
Bestell-Nr.: 528 **449,00 €**
Max. Stärke der Arbeitsplatte: 45mm.



Paola NEO Chrom glänzend
Bestell-Nr.: 512 **279,00 €**
Max. Stärke der Arbeitsplatte: 40mm.



Furore NEO Chrom glänzend
Bestell-Nr.: 531 **279,00 €**
Max. Stärke der Arbeitsplatte: 40mm.

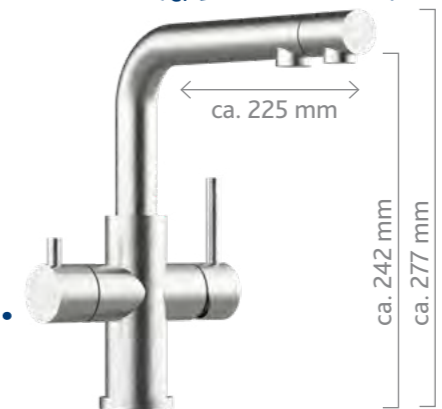
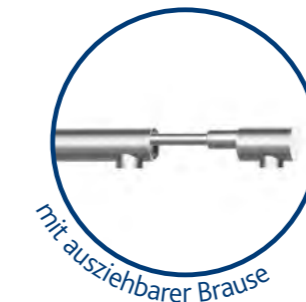


Levanto NEO Chrom glänzend
Bestell-Nr.: 536 **429,00 €**
Max. Stärke der Arbeitsplatte: 40mm.
Flexibles Rohr mit Spiralmantel.

Levanto Neo Black
Bestell-Nr.: 539 **490,00 €**
Max. Stärke der Arbeitsplatte: 40mm.
Mit schwarzem Flex-Schlauch aus Silikon.

Zusatzfunktionen der Levanto-Modelle

- » Wasserauslauf von Halterung lösbar und frei schwenkbar
- » Filterauslauf schwenkbar
- » Auslauf umschaltbar zwischen „Wasserstrahl“ und „Brause“



Calabro matt
Bestell-Nr.: 520 **579,00 €**
Max. Stärke der Arbeitsplatte: 45mm.

Calabro glänzend
Bestell-Nr.: 521 **663,00 €**
Max. Stärke der Arbeitsplatte: 45mm.



Furore matt
Bestell-Nr.: 533 **399,00 €**
Max. Stärke der Arbeitsplatte: 45mm.

Furore glänzend
Bestell-Nr.: 534 **439,00 €**
Max. Stärke der Arbeitsplatte: 45mm.

Zusatzfunktionen der Calabro

- » Kopf herausziehbar und frei schwenkbar
- » Auslauf umschaltbar zwischen „Wasserstrahl“ und „Brause“

Paola Neo, Furore Neo, Levanto Neo aus Messing verchromt

Innovative, sehr hochwertige Armaturen aus Messing verchromt bzw. schwarz beschichtet. Besonders langlebige Konstruktion und zusätzlich ist das Material in der Führung des gefilterten Wassers speziell behandelt, um Migrationseffekte zu reduzieren.

Das Design ist sehr modern mit einem höheren Armaturenkörper und flachen Griffen. Ersatzteilservice 10 Jahre.

3-Wege Armaturen Basico aus Messing

Für Installationsvariante B



Basico L Chrom glänzend
Bestell-Nr.: 570 **119,00 €**
Max. Stärke der Arbeitsplatte: 38mm



Basico U Chrom glänzend
Bestell-Nr.: 572 **169,00 €**
Max. Stärke der Arbeitsplatte: 38mm



Basico U Black matt
Bestell-Nr.: 573 **199,00 €**
Max. Stärke der Arbeitsplatte: 25mm



Niederdruck-Armaturen

Für Installationsvariante B mit Niederdruckboiler ⚡

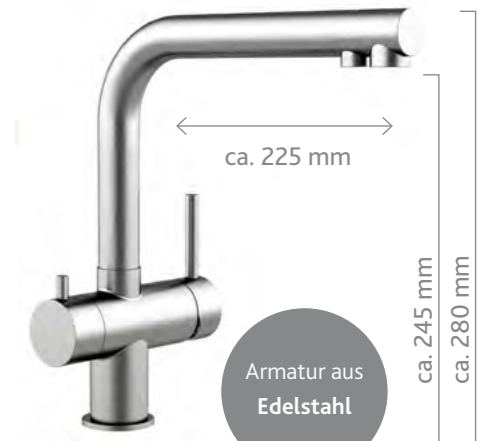
Niederdruck-Armaturen

Wird ein druckloser Warmwasserspeicher bzw. Boiler oder ein druckloser Durchlauferhitzer zur Warmwassererzeugung genutzt, sind spezielle Niederdruck-Armaturen zwingend notwendig.

Diese Niederdruck-Armaturen fungieren als Überdruckventil und sind bei uns mit einem roten Blitz gekennzeichnet. Sie geben ungefiltertes Brauchwasser und gefiltertes Trinkwasser aus einer Armatur.



Furore ND NEO Chrom glänzend für Niederdruckboiler ⚡
Bestell-Nr.: 556 **299,00 €**
Max. Stärke der Arbeitsplatte: 40mm.



Atessa ND matt für Niederdruckboiler ⚡
Bestell-Nr.: 553 **460,00 €**
Max. Stärke der Arbeitsplatte: 40mm.



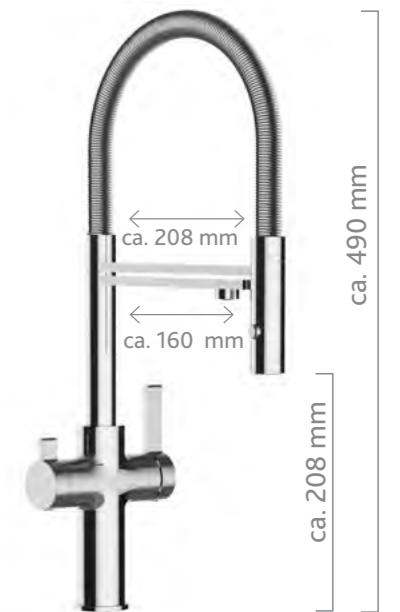
Furore ND Chrom glänzend für Niederdruckboiler ⚡
Bestell-Nr.: 555 **229,00 €**
Max. Stärke der Arbeitsplatte: 40mm.



Paola ND NEO Chrom glänzend für Niederdruckboiler ⚡
Bestell-Nr.: 551 **299,00 €**
Max. Stärke der Arbeitsplatte: 40mm..



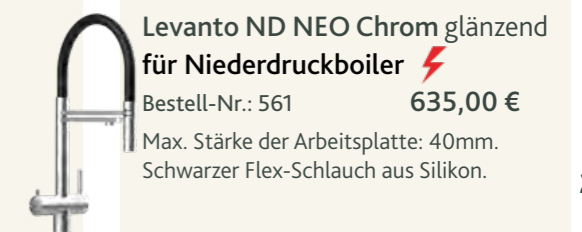
Paola ND Chrom glänzend für Niederdruckboiler ⚡
Bestell-Nr.: 550 **229,00 €**
Max. Stärke der Arbeitsplatte: 40mm.



Levanto ND NEO Chrom glänzend für Niederdruckboiler ⚡
Bestell-Nr.: 560 **450,00 €**
Max. Stärke der Arbeitsplatte: 40mm.
Flexibles Rohr mit Spiralmantel.



Paola ND NEO Black matt für Niederdruckboiler ⚡
Bestell-Nr.: 552 **369,00 €**
Max. Stärke der Arbeitsplatte: 40mm.



Levanto ND NEO Chrom glänzend für Niederdruckboiler ⚡
Bestell-Nr.: 561 **635,00 €**
Max. Stärke der Arbeitsplatte: 40mm.
Schwarzer Flex-Schlauch aus Silikon.



Filtereinsätze

Der Filtereinsatz ist das Herz des Filters und entscheidet über die Qualität des Wassers.

Nur High-End-Filtereinsätze, die in Deutschland gefertigt werden und eine herausragende, zuverlässige Qualität besitzen, werden von uns angeboten.

Alle von uns angebotenen Filtereinsätze nutzen Aktivkohle als Medium, dessen Leistung wissenschaftlich bekannt und hervorragend zur Filterung von Leitungswasser geeignet ist.

Die hochwertige Aktivkohle wird speziell aktiviert und in einem aufwendigen Sinterprozess zu einem festen Block gefertigt. Die Filtereinsätze werden deshalb als Aktivkohle-Blockfilter bezeichnet.

Diese Blockfilter besitzen eine außerordentlich große Anzahl feinsten Poren und Kanäle, durch die das Wasser bei der Filterung fließt. Dabei legt es einen weiten Weg zurück und kommt intensiv mit der inneren Oberfläche der Aktivkohle in Kontakt, die eine Größe von bis zu 100 Fußballfeldern besitzt (pro Gramm bis zu 1.300 qm).

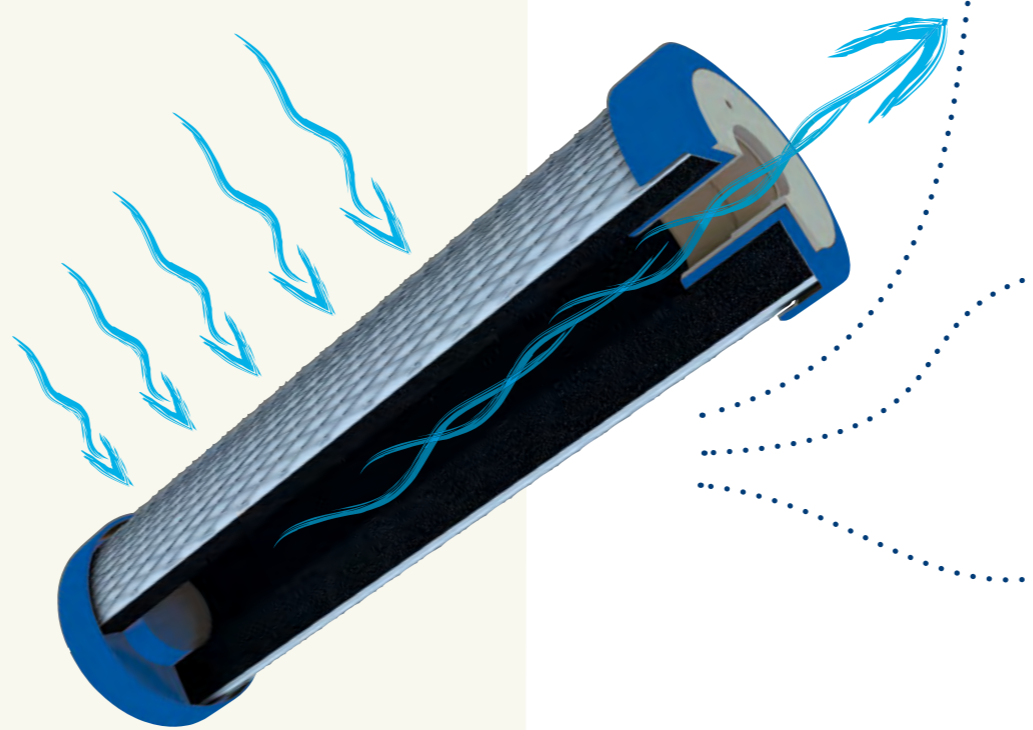
Auf kleinstem Raum wird ein Effekt erzielt, der mit einer natürlichen Tiefenfiltration vergleichbar ist.

Ein Vorteil dieser Aktivkohle-Blockfilter liegt darin, dass gelöste Mineralien nicht entnommen werden und den Filter nicht verstopfen. Gelöste Mineralien bleiben im Wasser und das natürliche Mineralien-Gleichgewicht wird erhalten.

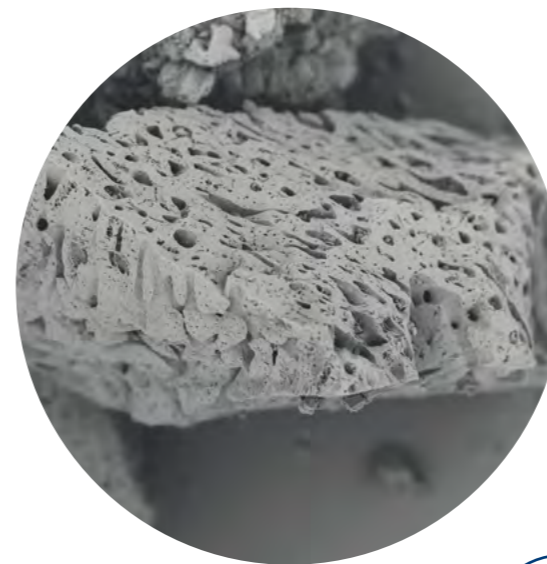
Außerdem kann aufgrund der Qualität der Filtereinsätze auf den Zusatz von Silber zur Desinfektion verzichtet werden.

Durch innovative Technologien ist die Produktion von Filtereinsätzen mit hervorragender Filterleistung bei gleichzeitig schnellem Wasserdurchfluss möglich.

Das Wirkungsprinzip und die Leistungsfähigkeit von Aktivkohle haben wir in der Produktinformation "Filtervermögen von Aktivkohle" ausführlich beschrieben, die auf der Webseite von Alvito im Download-Bereich zur Verfügung steht.



Filtereinsatz ABF Primus SD Querschnitt mit Darstellung des Wasserdurchflusses



Original-Aufnahme eines Aktivkohle-Partikels von einem Alvito Filterblock erstellt mit einem Raster-Elektronen-Mikroskop (REM) in ca. 1.100-facher Vergrößerung. Mit freundlicher Unterstützung von www.structem.de



In Leitungswasser können viele Partikel, Stoffe und Organismen enthalten sein, die ein hochwertiger Aktivkohlefilter zurückhalten kann:

1. Mechanische Wirkung

= filtert wie ein Sieb

Die mechanische Rückhaltung der Aktivkohle-Blockfilter beruht auf ihrer Filterfeinheit. Damit halten sie alle Partikel zurück, die größer als ihre Poren und Kanäle sind.

Zum Beispiel: Bakterien, Kryptosporidien (einzellige Parasiten), Giardien (Dünndarm-Parasiten), Schwebeteilchen, Mikroplastik, Sand, Rostpartikel und Asbestfasern.

2. Katalytische Wirkung

= filtert durch Umwandlung

Die katalytische Wirkung ist eine besondere Eigenschaft von Aktivkohle und entfernt unter anderem:

- » Chlor
- » Chlorverbindungen (CKW's, FCKW's)

3. Adsorptive Wirkung

= filtert durch Aufnahme

Die adsorptive Wirkung (= die Fähigkeit, Stoffe an der Oberfläche anzulagern) von Aktivkohle entnimmt anorganische und organische Stoffe, die auch kleiner als die Poren und Kanäle sind.

Zum Beispiel: Blei, Kupfer, Herbizide, Pestizide, Fungizide, Hormonrückstände, Medikamentenrückstände, geruchs- und geschmacksstörende Stoffe.

i Lieferservice

auf Wunsch werden Filtereinsätze regelmäßig automatisch geliefert. Einfach, zuverlässig und jederzeit sofort kündbar.

i Immer gutes Wasser

Filtereinsätze sollten zur Erhaltung der Wasserqualität regelmäßig alle 6 Monate gewechselt werden - unabhängig vom Verbrauch.

- » Hormone 
- » Asbestfasern 
- » Keime & Bakterien 
- » Legionellen 
- » Organische Verbindungen 
- » Pestizide & Pestizidrückstände 
- » Medikamentenrückstände 
- » Blei & Kupfer 
- » Chlor- & Chlorabbauprodukte 

Filterübersicht



ABF Primus® SD

Bestell-Nr.: 311 59,90 €

- » ca. 4,0 Liter/Minute*
- » Kapazität bis 6.000 Liter = ca. 33 L/Tag**
- » Feinheit der Aktivkohle 0,45 µm



ABF Primus® EM

Bestell-Nr.: 313 72,90 €

- » ca. 4,0 Liter/Minute*
- » Kapazität bis 6.000 Liter = ca. 33 L/Tag**
- » Feinheit der Aktivkohle 0,45 µm



ABF Primus® CLC

Bestell-Nr.: 312 85,90 €

- » ca. 4,0 Liter/Minute*
- » Kapazität bis 6.000 Liter = ca. 33 L/Tag**
- » Feinheit der Aktivkohle 0,45 µm



ABF Duplex® SD

Bestell-Nr.: 315 97,90 €

- » ca. 7,0 Liter/Minute*
- » Kapazität bis 6.000 Liter = ca. 33 L/Tag**
- » Feinheit der Aktivkohle 1,50 µm
- » Feinheit Hohl-faser-Membran: 0,1 µm

Der ABF Primus SD besitzt alle Vorteile der innovativen Fertigungstechnologie, die für die Filtereinsätze von Alvito genutzt wird. Er bietet mit seinem hohen Aktivkohleanteil eine hervorragende Filterleistung.

Der ABF Primus SD als Standard-Filtereinsatz liefert jeden Tag besseres Wasser für kleine und auch größere Haushalte.

Filtereinsätze mit dem Zusatz „EM“ enthalten in der Aktivkohle zusätzlich 10% EM-Granulat, das bereits beim Sintern hinzugefügt wird und einen Teil der Aktivkohle ersetzt.

Diese Filtereinsätze bieten neben der Filterung eine physikalische Optimierung des Wassers, denn EM-Keramik kann Wassercluster verkleinern und die Oberflächenspannung reduzieren. Die Aktivierung und Energetisierung durch EM-Keramik zeigt sich im noch frischeren und weicheren Geschmack des Wassers.

+ 10% EM-Keramik
im Aktivkohleblock

Filtereinsätze mit dem Zusatz „CLC“ enthalten zusätzlich zum EM-Granulat im Inneren des Filtereinsatzes ein keramisches Kalkschutz-Granulat. Dieses Granulat wandelt wasserlösliches Calciumbicarbonat $\text{Ca}(\text{HCO}_3)_2$ in unlösliche Calciumcarbonat-Kristalle CaCO_3 um. Die Calciumcarbonat-Kristalle schwimmen im Wasser und bilden weniger Kalkablagerungen. Für diesen physikalischen Kalkschutz werden weder Stoffe an das Wasser abgegeben, noch werden Mineralien herausgefiltert. Der "Kalk" bleibt im Wasser und ändert lediglich seine Struktur.

Die Wirksamkeit kann abhängig von der individuellen Wasserzusammensetzung schwanken.

Im Ergebnis entstehen deutlich weniger Rückstände auf Armaturen, Fliesen, usw. und der Kalk lagert sich auf Oberflächen weniger hartnäckig an.

+ Kalkschutz-Granulat
im Inneren

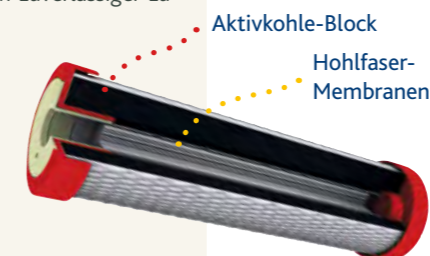
+ 10% EM-Keramik
im Aktivkohleblock

Filtereinsätze mit Hohl-faser-Membranen enthalten im Inneren des Filtereinsatzes eine zweite Filterstufe für eine noch feinere Filterung des Wassers.

Aus diesem Grund kann der Aktivkohle-Block mit etwas größeren Poren gefertigt werden, was einen schnelleren Wasserdurchfluss und entsprechend höheren Komfort bietet.

Die Hohl-faser-Membranen bestehen aus einem Bündel von dünnen Röhrchen, bei denen das Wasser durch extrem feine Filterporen geleitet wird (Porendurchmesser der Membran > 0,1 µm = Mikrofiltration). Durch diese extrem feine Filterung werden Bakterien noch zuverlässiger zurückgehalten.

+ Mikro-Membran
im Inneren filtert 99,99995% aller Bakterien



Bei der Wahl des Filtereinsatzes spielen verschiedene Faktoren eine Rolle:

Komfort:

Je größer die Durchflussgeschwindigkeit des Filtereinsatzes, desto schneller ist ein Glas, eine Karaffe oder ein Kochtopf gefüllt.

Leitungsdruck:

Bei einem geringen Leitungsdruck (weniger als 3 Bar) sollte ein Filtereinsatz gewählt werden, der eine relativ hohe Durchflussgeschwindigkeit bietet und entsprechend auch bei einem niedrigen Wasserdruck gut nutzbar ist.

Haushaltsgröße:

Leben mehr als zwei Personen im Haushalt, so empfehlen wir einen Filtereinsatz mit einem schnellen Wasserdurchfluss.

Hygieneanspruch:

Filtereinsätze mit einer zweiten Filterstufe in Form von Hohl-faser-membranen filtern besonders fein und bieten damit eine größere Zuverlässigkeit bei der Filterung von Bakterien (Mikrofiltration: Porendurchmesser > 0,1 µm). Filtereinsätze mit Hohl-faser Membranen sind insbesondere sinnvoll, wenn das Filtersystem regelmäßig Temperaturen von mehr als 25°C ausgesetzt ist.

Einbaufilter-Variante C:

Ist ein Einbaufilter installiert und wird dabei das gesamte kalte Wasser gefiltert (siehe Seite 8: Einbaufilter Variante C), so sollte ein Filtereinsatz mit einem hohen Wasserdurchfluss von ca. 7 Litern/Minute gewählt werden.

Wasserhärte:

Zur Reduzierung von Reinigungsaufwand und für einen zusätzlichen Schutz von Wasserkochern und Kaffemaschinen kann ein Filtereinsatz mit speziellem Kalkschutz-Granulat (CLC) eingesetzt werden.

Energetisierung:

Ist eine Energetisierung des gefilterten Wassers bereits im Filtereinsatz gewünscht, so sollte ein Filtereinsatz gewählt werden, der EM-Keramik enthält.

Betriebsdruck max. 6 Bar; Betriebstemperatur 5° bis 30° C

* ungefähre Wasserdurchfluss eines neuen Filtereinsatzes pro Minute bei 4 Bar Leitungsdruck.

** Durchschnittliche Kapazität in Litern/Tag bei Nutzung über 6 Monate.

Physikalische Wasseroptimierung

Stell dir mal vor...

dein Trinkwasser besteht nicht nur aus Wassermolekülen, die irgendwie durcheinander schwimmen, sondern ist innerlich strukturiert, wie ein flüssiger Kristall: hexagonal, hoch energetisch und leicht zellgängig, so dass es jede Zelle deines Körpers erreicht.

Tatsächlich ist schon lange klar, dass Wasser ungewöhnliche Eigenschaften besitzt. Sie werden als „Anomalien“ beschrieben, beispielsweise die Tatsache, dass es in festem Zustand als Eis leichter ist, als in flüssigem Zustand.

Der Grund dafür liegt in den Wassermolekülen und ihrer ungleichmäßigen Ladungsverteilung. Jedes Wassermolekül ist nämlich ein starker Dipol - praktisch ein winziger Magnet, der „Brücken“ zu anderen Wassermolekülen bildet. Im Wasser entstehen so Gruppen aus vielen Wassermolekülen, sogenannte „Cluster“.

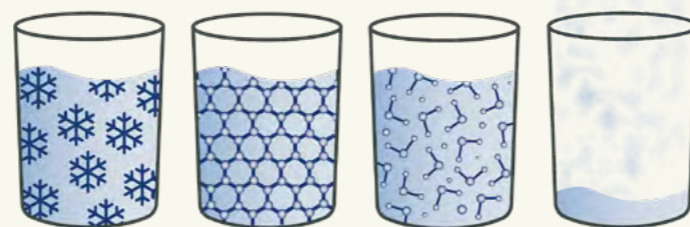
Die Wirkung dieser Bindungskräfte kann man sehen. Sie sind die Ursache der Oberflächenspannung und führen flüssig zur Bildung von Tropfen und gefroren zur Bildung von Schneeflocken und Eiskristallen.

Nun ist es der modernen Wasserforschung vor ein paar Jahren gelungen, noch einen weiteren, speziell strukturierten Zustand nachzuweisen, der als die 4. Phase des Wassers bezeichnet wird.

In diesem Zustand bildet Wasser ein geometrisches Netzwerk, quasi einen Flüssigkristall: hexagonales Wasser mit faszinierenden Fähigkeiten, deren Aufzählung den Rahmen dieser Broschüre sprengen würde.

Für interessierte Leser haben wir deshalb zu diesem spannenden Thema ein fachspezifisches Literaturverzeichnis erstellt, das wir gerne auf Anfrage zur Verfügung stellen.

Die 4 Phasen des Wassers



Eis hexagonales Wasser Wasser Dampf



Optimiertes Wasser schmeckt weicher und frischer. Es trinkt sich leichter und ist ein Genuss, den nicht nur wir Menschen, sondern natürlich auch Tiere mit ihren feinen Sinnen sehr gut wahrnehmen

Wird beispielsweise einem Tier eine Schale mit gewöhnlichem Leitungswasser sowie eine Schale mit gefiltertem und energetisiertem Wasser hingestellt, so entscheidet es sich klar für das optimierte Wasser, wie uns Kunden schon vielfach berichtet haben.

Wenn Wasser nicht nur ein „Haufen“ von H₂O-Molekülen ist, sondern auch eine Struktur in sich trägt, dann ist das sorgfältige Filtern von Wasser nur die eine Seite der Medaille. Die zweite, genauso wichtige Seite, ist die Bildung von geordneten, hexagonalen Strukturen. So wird jeder Tropfen, den wir trinken, zu flüssigem „Kristallwasser“. Voraussetzung für die Bildung dieser Strukturen sind mineralische Ionen im Wasser, die bei unseren Aktivkohlefiltern nicht entnommen werden, sondern im Wasser bleiben – ein wesentlicher Vorteil unserer Filtersysteme.

Das alles ist nicht nur Theorie, sondern ein spürbarer Effekt. Die energetische Optimierung von Wasser durch Hochgeschwindigkeits-Wasserwirbler von „Alvito“ und Wasservitalisierer von „UMH“ ist wirkungsvoll.



Kalkablagerungen werden reduziert

Bei der physikalischen Wasseroptimierung reduziert sich gleichzeitig das Anlagerungsverhalten von gelöstem Kalk an Oberflächen.

Dabei reagieren einige der im Wasser gelösten Calcium- und Carbonat-Ionen schwebend im Wasser und bilden winzige Kalkkristalle. Diese „Impfkristalle“ wirken als Anlagerungspunkt für weitere Calcium- und Carbonat-Ionen.

Statt Ablagerungen auf Oberflächen wie z.B. im Wasserkocher oder in Rohrleitungen zu bilden, lagert sich der Kalk im Wasser quasi an sich selbst an und schwimmt einfach mit. Der Mineralgehalt des Wassers bleibt gleich, während Kalkablagerungen wirksam reduziert werden.

Praktisch kann dies im Wasserkocher beobachtet werden: Es bilden sich insgesamt weniger Ablagerungen, die sich zum Teil von selbst wieder ablösen und zum Teil einfach abgewischt werden können. Voraussetzung für den Effekt im Wasserkocher ist, dass dieser immer mit Wasser etwas gefüllt ist, damit der Kalk nicht trocken „anbrennt“.



Natur als Vorbild



Natürliche Wasserläufe sind nie gerade – sie schlängeln sich durch die Landschaft. Das liegt nicht am Gelände, sondern am grundlegenden Bewegungsmuster. Selbst an einer perfekt glatten Glasscheibe fließt Wasser in Schlangenlinien und wenn Wasser aus einem Becken in den Abfluss fließt, bildet sich immer ein Wirbel.

Berühmte Wasserforscher, wie Viktor Schaubberger, Alexander Lauterwasser, Thodor Schwenk, Wilfried Hacheneu u.a. beschreiben in ihren Büchern ihre faszinierenden Forschungen und Beobachtungen zum einzigartigen Verhalten von Wasser. Das einheitliche Fazit: Wasser bewegt sich natürlicherweise wirbelförmig. Die Begradigung von Flussläufen hat zahlreiche negative Folgen, genauso, wie der Transport von Wasser unter Druck in geraden Leitungen.

Das Prinzip der Wirbelbildung in natürlichen Wasserläufen ahmen wir mit unseren Wasserwirblern auf kleinstem Raum nach. Dabei drehen wir das Wasser nicht nur ein wenig im Kreis – unsere Wirbler sind Hochgeschwindigkeitswirbler. Nach Berechnungen der Entwickler beträgt die Fließgeschwindigkeit in den Wirbelkammern bis zu 10.000m pro Sekunde! Anschaulich ist das bei unserem Armaturen-Wirbler „Viva“, der am Auslauf einer Armatur

angebracht wird. Entfernt man bei diesem Wirbler den Auslaufsieb, kommt das Wasser direkt aus der Wirbelkammer. Dreht man den Wasserhahn auf, wird die Energie des Wirbels sofort eindrucksvoll sichtbar.

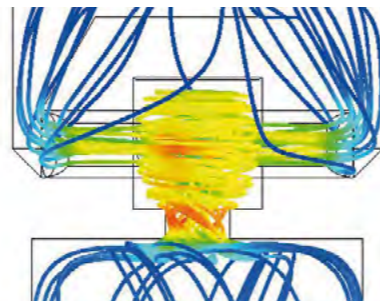
Gleichzeitig entsteht in der Wirbelkammer ein Sog, der mit dem Finger spürbar ist oder durch die Bewegung der Flamme eines Feuerzeugs sichtbar wird. Unsere Technologie nennen wir aus diesem Grund „Mikrolevitation“ – in Anlehnung an das Prinzip der Levitation, bei der eine Gewichtskraft durch eine Gegenkraft kompensiert wird.

Zusammenfassend geht es uns darum, die Theorien der Wasserforschung in die Praxis zu bringen. Mit unseren Alvito-Wirblern ermöglichen wir eine einfache, naturgemäße Wasseroptimierung im Haushalt, die bewährt und wirkungsvoll ist. Der Effekt ist wahrnehmbar: das behandelte Wasser schmeckt erfahrungsgemäß besser und weicher.

Alvito-Wasserwirbler sind langlebig und beständig. Das physikalische Prinzip funktioniert konstant und dauerhaft wartungsfrei. Hochwertigste Materialien und die sorgfältige Fertigung auf modernsten Präzisionsmaschinen gewährleisten perfekte Qualität, auf die wir 5 Jahre Garantie geben*.

Micro-Levitation

Mit einer Hochgeschwindigkeits-Wirbelung wird das Wasser in einer genau definierten Wirbelkammer extrem beschleunigt. Dadurch wird eine besonders hohe Strömungsgeschwindigkeit und die beste Wirkung erreicht.



Schematische Darstellung der Micro-Levitation: (Wassereintritt von oben)



Flamme eines Feuerzeugs im Sog der Wirbelkammer

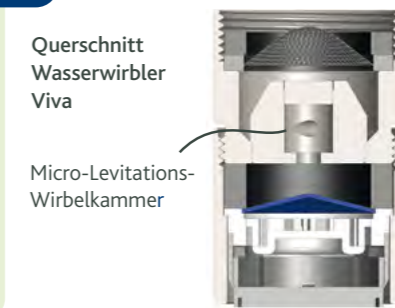


i Adapter erhältlich
Besitzt die Armatur ein ungewöhnliches Gewinde, sind passende Adapter als Zubehör lieferbar. Gerne beraten wir dich.

Viva

Der kleine Armaturen-Wirbler

aus langlebigem V4A-Edelstahl für Auf Tischfilter und Armaturen. Er passt an normale M22-Außengewinde. Für andere Gewindetypen bieten wir den passenden Adapter.



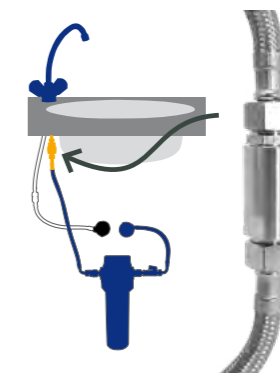
Viva 2.8
Bestell-Nr.: 604 **189,00 €**
Wasserdurchfluss max. ca. 8,0 Liter/Min.
Material: Edelstahl, PP und POM.
Maße ca.: Länge 36 mm, Ø 24 mm



Inline

Der Unsichtbare Einbau-Wirbler

aus langlebigem V4A-Edelstahl für Einbaufilter. Er wird mit seinen 3/8"-Gewinden einfach zwischen Wasserhahn und Wasserfilter in die Leitung integriert.



Inline 2.8
Bestell-Nr.: 623 **189,00 €**
Wasserdurchfluss max. ca. 8,0 Liter/Min.
Material: Edelstahl.
Maße ca.: Länge 46 mm, Ø 22 mm



Dusch- und Badwirbler

aus langlebigem V4A-Edelstahl für die Installation am Anschluss des Duschschlauches oder an der Mischbatterie. Mit 1/2"-Gewinden.



Dusch- und Badwirbler
Bestell-Nr.: 625 **189,00 €**
Wasserdurchfluss max. ca. 10,0 Liter/Min.
Material: Edelstahl.
Maße ca.: Länge 50 mm, Ø 23 mm.



Gartenwirbler

Die Unterstützung für deinen grünen Daumen

aus Sondermessing für die Installation am Anschluss des Gartenschlauches. Mit 3/4"-Gewinden.

Lieferbar ab Herbst 2024

Gartenwirbler
Bestell-Nr.: 631
Wasserdurchfluss max. ca. 14,0 Liter/Min.
Material: Messing
Maße ca.: Länge 50 mm, Ø32 mm

i Wichtig, bitte beachten:

Nicht hinter Niederdruckboiler (drucklosem Boiler) oder Niederdruck-Durchlauferhitzer betreiben! Nicht an Installationen anschließen, die dem üblichen Leitungsdruck nicht standhalten können!

i Produktvideos zu den Wasserwirblern findest Du auf der Webseite von Alvito:



* Die Garantiebedingungen findest du auf www.alvito.com



UMH-Vitalisierung

Produkte höchster Qualität, kombiniert mit technischem Know-how und liebevoll in Kleinserien gefertigt – das zeichnet UMH aus.

Das Institut für Wasser und Umweltverbesserung mit Sitz in St. Urban/Kärnten widmet sich seit 1995 der Herstellung von hochwertigen Wasserenergetisierungssystemen. Ziel des Instituts ist es dabei stets, die Natur als Vorbild zu wählen und ihre Prinzipien zu nutzen.

Struktur des Wassers

Neben Sauerstoff ist Wasser das lebenswichtigste Element für unseren Körper. Unsere Stoffwechselprozesse funktionieren optimal, wenn wir täglich 2 bis 3 Liter Wasser trinken. Dabei ist nicht nur die Menge entscheidend, sondern auch die Qualität des Wassers – denn sauber bedeutet nicht zwangsläufig gesund.

Für unseren Körper ist strukturiertes Wasser am besten, ähnlich wie es in der Natur vorkommt. Leitungswasser fließt unter hohem Druck durch kilometerlange Rohre. Dabei gehen natürliche Strukturen des Wassers verloren. UMH-vitalisiertes Wasser verfügt, wie auch Quellwasser, über Frequenzen und Strukturen, die eine Aufnahme von Wasser in das Zellinnere optimieren.

- ✓ Löschung der Schadstofffrequenzen
- ✓ Energetisierung und Strukturierung des Wassers
- ✓ zellgängiges Wasser mit Quellwasserstruktur
- ✓ ohne Strom, ohne Chemie, ohne Magnete
- ✓ Von Therapeuten und Heilpraktikern empfohlen
- ✓ 5 Jahre Garantie auf Funktion und Gerätetechnik



Für den Umbau eines bestehenden Filtersystems:



Auslaufrohr für UMH für Auf Tischfilter

Bestell-Nr.: 693 **10,00 €**

Halterung für UMH für Auf Tischfilter

Bestell-Nr.: 692 **12,00 €**

Adapter Set UMH Pure

Bestell-Nr.: 689 **45,00 €**

Adapter Set UMH Live

Vergoldet
Bestell-Nr.: 691 **45,00 €**


Edelstahl
Bestell-Nr.: 690 **45,00 €**



UMH Live Gold

Bestell-Nr.: 650 **570,00 €** 

UMH Live Rhodium

Bestell-Nr.: 651 **625,00 €** 

Mit dem UMH Live bietet UMH ein Gerät mit einzigartiger Vielseitigkeit zum Anschluss an alle gängigen Wasserhähne, zur Kombination mit Auf Tischfilter und zur Verwendung als Reise-Set.

Alvito Auf Tisch-Filter System Set

mit UMH Live Gold

Bestell-Nr.: 393 **699,00 €**


Das Alvito Auf Tischfilter Set mit dem UMH Live Gold vereint innovative Technologien zur Wasserfilterung und -vitalisierung, um Trinkwasser von höchster Qualität zu liefern.



UMH Pure Gold

Bestell-Nr.: 652 **540,00 €** 

UMH Pure Rhodium

Bestell-Nr.: 653 **595,00 €** 

Mit dem UMH Pure bietet UMH ein Gerät mit einzigartiger Vielseitigkeit zur Kombination mit Einbaufiltern, Auf Tischfilter und zur Verwendung als Reise-Set.

Alvito Auf Tisch-Filter System Set

mit UMH Pure Gold

Bestell-Nr.: 394 **669,00 €**

Das Alvito Auf Tischfilter Set mit dem UMH Pure Gold vereint innovative Technologien zur Wasserfilterung und -vitalisierung, um Trinkwasser von höchster Qualität zu liefern.

UMH Pure




UMH Hexagon



Model	Durchmesser	Einbaulänge	Gewicht	UV-Schutz Frequenzen	Frequenzfelder	Edelsteine	Bestell-Nr.	
Pure	45mm	72mm	0,34kg		7	1	652	540,00 €
Hexagon	55mm	115mm	1,1kg	✓	10	7	665	963,00 €

UMH Pure Gold

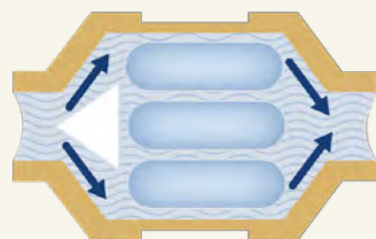
Bestell-Nr.: 652 **540,00 €** 

UMH Pure Rhodium

Bestell-Nr.: 653 **595,00 €** 

UMH bietet mit dem UMH Pure eine wichtige Ergänzung für alle Wasserfilteranlagen.

Nach der Filtration durchläuft das Wasser im UMH Gerät einen stark effektiven, höchst konzentrierten Schwingungsbereich. Das aus Spezialmessing gefertigte Gerät ist mit 24 Karat hartvergoldet und enthält einen pyramidenförmig geschliffenen Bergkristall. Die handgefertigten Phiolen im Inneren des Gerätes gewährleisten ein äußerst stabiles Energiefeld.



UMH Hexagon Gold

inkl. UV-Neutralisatoren

Bestell-Nr.: 660 **963,00 €**

Der UMH Hexagon kann innerhalb weniger Minuten unter jeder Küchenspüle, im Praxisbereich, in Büros oder in Betriebsküchen eingebaut werden kann.

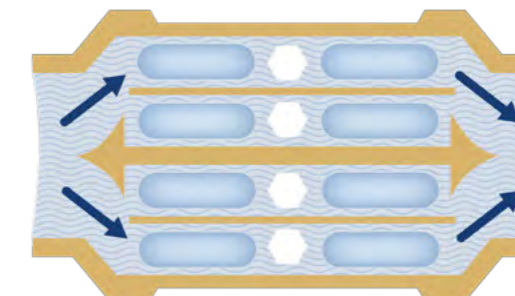
Nach einer hochwertigen Filtration wird das Wasser mithilfe des neu entwickelten Hexagon Gold energetisiert, hexagonal strukturiert und in einer optimal zellverfügbaren Form bereitgestellt. Dieses einzigartige System enthält zehn handgefertigte Glasphiolen, die ein äußerst stabiles Energiefeld erzeugen. Zudem berücksichtigen wir in der Auswahl der Kartuschen sogar UV-behandeltes Wasser.



UMH Master

Hole dir qualitativ hochwertiges, energetisiertes Wasser in dein gesamtes Haus.

Das UMH Master wurde speziell für den Anschluss an die Hauptwasserleitung entwickelt. Er versorgt deine ganze Haus-Wasserinstallation mit energetisiertem Wasser.



Model	Durchmesser	Einbaulänge	Gewicht	UV-Schutz Frequenzen	Frequenzfelder	Edelsteine	EM-Keramik	Bestell-Nr.	
3/4"	79mm	210mm	3,4kg		10	12	✓	664	1.425,00 €
1"	79mm	230mm	3,5kg		10	12	✓	665	1.710,00 €
5/4"	79mm	250mm	3,3kg	✓	16	12	✓	667	2.095,00 €
6/4"	79mm	340mm	5,5kg	✓	16	12	✓	668	3.210,00 €

Weitere Größen auf Anfrage.

UMH Heat

Mit dem Heat bietet UMH speziell für Fußbodenheizungen und Heizungs-kreisläufe eine wirksame Lösung zur Behandlung des Heizungswassers.

Im Inneren sorgen ein hyperbolischer Strömungszyklus und handgefertigte Glas-Phiolen für die Schaffung eines stabilen Energiefeldes. Das Ergebnis: Negative energetische Auswirkungen einer Fußbodenheizung werden beseitigt und das Wasser bleibt über viele Jahre hinweg klar.



Model	Durchmesser	Länge	Gewicht	Bestell-Nr.	
1"	55mm	99mm	0,7kg	670	630,00 €
5/4"	79mm	108mm	2,1kg	671	995,00 €
6/4"	79mm	108mm	2,1kg	672	1.150,00 €

Weitere Größen auf Anfrage.

Leitungswasser

Als Durstlöscher ist frisches Trinkwasser aus dem Hahn ideal und enthält keine Kalorien. Zudem macht es regelmäßiges Trinken ganz einfach, denn es ist fast überall und immer verfügbar. Doch der Genuss kann getrübt sein, weil man an eine Qualität von Leitungswasser glaubt, die nicht realistisch ist. Was kommt wirklich aus dem Hahn?

Kommt aus der Leitung das bestmögliche Wasser?

Leitungswasser ist ein Produkt, dessen Herstellung ein Kompromiss aus Qualität und Kosten ist. Verständlich, denn von den etwa 130 Litern Leitungswasser, die in Deutschland pro Person am Tag verbraucht werden, werden nur ungefähr 4 Liter zum Trinken und Kochen genutzt.

Vom Leitungswasser werden also etwa 97 % als Brauchwasser genutzt: für Spülung, Bad, Körperpflege, Geschirr, Garten, Putzen, usw.

Wer möchte die hohen Kosten dafür tragen, Leitungswasser in bestmöglicher Qualität bereitzustellen, wenn davon der größte Teil noch nicht einmal getrunken wird?

Enthält Wasser aus der Leitung keine Schadstoffe?

Die Trinkwasserverordnung (TrinkwV) schreibt verbindliche Grenzwerte für eine ganze Reihe von möglichen Stoffen vor, die im Wasser regelmäßig vorkommen können. Sind diese Stoffe deswegen nicht im Wasser? Doch, allerdings in einer Konzentration, die unter den Grenzwerten liegt. Dabei sollten manche Stoffe besser gar nicht im Wasser vorhanden sein, beispielsweise Kupfer und Blei.

Außerdem können im Leitungswasser viele weitere Stoffe vorkommen, die von der Trinkwasserverordnung nicht berücksichtigt werden.

Wie hoch sind deine persönlichen Grenzwerte?

Ist Leitungswasser das am besten kontrollierte Lebensmittel?

Vermutlich stimmt die Eigenwerbung der Wasserversorger. Sie ist raffiniert formuliert, allerdings bedeutet eine Kontrolle des Wassers nicht, dass keine unerwünschten Stoffe enthalten sind.

Menschen verschmutzen die Umwelt durch eine Vielzahl an chemischen Verbindungen. Da Wasser ein hervorragendes Lösungsmittel ist, kann es auf seinem ewigen Kreislauf zahlreiche Stoffe aufnehmen, die von Natur aus nicht hinein gehören.

Es gibt weit über 50.000 verschiedene chemische Verbindungen, die sich im Wasser nachweisen lassen, und davon werden nur die Wichtigsten bei den Kontrollen erfasst. Von den anderen Stoffen sind oft nur Spuren im Wasser, weshalb sie erst gar nicht kontrolliert werden. Der Aufwand wäre schlicht zu hoch.

Kritisch dabei ist, dass niemand weiß, welche Wirkungen diese Spuren im Zusammenspiel, also in der Kombination miteinander, haben.

Das ist eine unerfreuliche Wissenslücke, vor allem dann, wenn es sich um Rückstände von Medikamenten oder um Röntgenkontrastmittel handelt.

Wusstest du, dass Medikamentenrückstände im Leitungswasser ein so großes Problem geworden sind, dass sich sogar die Weltgesundheitsorganisation (WHO) damit befasst?



Können Wasserwerke alle Schadstoffe zurückhalten?

Zahlreiche chemische Verbindungen unserer hochentwickelten Industrie sind schwer biologisch abbaubar. Beispielsweise optische Aufheller und Duftstoffe aus Waschmitteln, Pestizidrückstände aus der Land- und Bauwirtschaft oder die bereits erwähnten Medikamentenrückstände.

Herkömmliche Wasserwerkstechnik kann diese Stoffe nicht vollständig zurückhalten und eine Nachrüstung wäre für die etwa 6.000 Wasserwerke in Deutschland extrem teuer.

Wie findest du stattdessen die Idee, in der eigenen Küche ein kleines „Wasserwerk“ zu nutzen, um zumindest das Trinkwasser in eine bessere Qualität zu bringen?

Haben die Leitungen einen Einfluss auf das Wasser?

Die Leitungen, durch die das Wasser vom Wasserwerk bis zu deinem Haus fließt, können nicht nur sehr lang sein, sondern auch sehr alt. Wenn du wüsstest, wie solch ein Wasserrohr von innen aussieht, würdest du vielleicht kein Leitungswasser mehr trinken.

Während die Wasserversorger bis zum Hausanschluss die Verantwortung für das Wasser tragen, ist im Haus der Eigentümer zuständig. Gerade auf den letzten Metern kann Leitungswasser mit kritischen Materialien in Kontakt kommen oder mit Keimen belastet werden. Besonders problematisch ist Stagnation, also das lange Stehen des Wassers in den Leitungen.

Weißt du, aus welchem Material die Wasserleitungen in deinem Haus bestehen und in welchem Zustand sie sind?

Warum wird nicht das gesamte Hauswasser gefiltert?

Wasserfilter, die am Hausanschluss installiert sind und für die Versorgung des gesamten Gebäudes eingesetzt werden, sind relativ grob, da ein ausreichend hoher Wasserdurchfluss notwendig ist. Meistens werden nur reine Partikelfilter installiert, die lediglich Schwebstoffe und Sand entnehmen.

Die Filterung des Wassers an der Entnahmestelle (also üblicherweise in der Küche) ermöglicht eine viel intensivere Filterung des Wassers, da nur das tatsächlich zum Trinken und Kochen genutzte Wasser gefiltert wird. Hier können leistungsstarke Aktivkohle-Blockfilter mit einer Feinheit von 0,45 µm und weniger eingesetzt werden (zum Vergleich: Ein menschliches Haar hat einen Durchmesser von etwa 100 µm).

Warum sollte man Wasser aufwendig filtern, wenn es doch nur zum Spülen oder Waschen benutzt wird?

Schmeckt dir Leitungswasser?

Viele Menschen trinken kein Leitungswasser. Dafür haben sie die unterschiedlichsten Gründe. Manche misstrauen der Qualität – manchen schmeckt es nicht.

Die Mineralwasserindustrie bietet Wasser in Flaschen als Ersatz und wirbt mit viel Aufwand dafür. Doch ist das wirklich die beste Lösung? Leitungswasser kann gut schmecken, wenn die geschmacksstörenden Stoffe entnommen werden.

Schleppst du vielleicht Flaschen, weil du das Wasser aus der Leitung nicht magst?

Informiere dich

Achte auf die zahlreichen Berichte in Zeitungen, Zeitschriften, im Fernsehen und im Internet. Auf der Webseite www.wasserfilter.info liegt eine Sammlung von Links zu unabhängigen Medienberichten und Filmbeiträgen.

Hilf dir selbst: Installiere in deiner Küche ein eigenes kleines „Wasserwerk“ und optimiere damit dein Trinkwasser. Das ist praktisch und günstig. Außerdem wird Wasser, das mit einem hochwertigen Filtersystem optimiert wurde, oft als frischer, weicher und lebendiger im Geschmack beschrieben.

Hast du Fragen dazu? Gerne beraten wir dich.

wasserfilter.info



**Stelle uns alle deine Fragen.
Nutze unsere Beratung.**

**So findest du sicher die Lösung
mit der du maximal zufrieden bist.**

Was dürfen wir für dich tun?

HeimQuell.com
kristallklar lebendig frisch

Jochen Lieb
Oberer Stichweg 3
72770 Reutlingen

Telefon: 0174 - 3049381
Email: post@heimquell.com
Internet: www.heimquell.com

© Alvito GmbH · Gültig ab 01.08.2024

Alle unsere Angebote sind freibleibend. Änderungen von Preisen, Verpackungsgrößen, Zusammenstellung, Design und Irrtümer vorbehalten. Abbildungen, Farben, Beschreibungen und Angaben bezüglich Abmessungen, Eigenschaften und dgl. gelten ausschließlich annähernd und sind für uns nicht bindend. Bei den genannten Preisen handelt es sich um unverbindliche Preisempfehlungen pro Stück in Euro inkl. der jeweils gültigen gesetzlichen USt. für Deutschland und Österreich. Abgabe nur in üblichen Mengen. Eine Weitergabe von Kundendaten zu Werbezwecken schließen wir ausdrücklich aus. „Alvito“, „ABF Primus“ und „ABF Duplex“ sind geschützte Markenzeichen, die in Deutschland und anderen Ländern registriert sind.

Produktnummer: 902

Alvito GmbH
Fürther Straße 244e
90429 Nürnberg
Deutschland

www.alvito.com
Email: info@alvito.de
Tel: 0911 - 321 521
Fax: 0911 - 321 5222