

**Alvito**<sup>®</sup>  
EINFACH NATÜRLICH



Genieße  
**BESTES  
WASSER**  
ohne Kisten-  
schleppen

# *meine* **HEIMQUELL**

Der zuverlässige & leistungsstarke Wasserfilter in deiner Küche,  
der dir feines, frisches Wasser zum Trinken und Kochen bringt.

# Gute Gründe

Es ist nicht ein einzelnes Merkmal, sondern die Summe vieler guter Gründe, die für ein Filtersystem von Alvito sprechen.

## Dein Beitrag für die Umwelt

- » orientiert sich an Prinzipien aus der Natur
- » funktioniert ohne Strom
- » die Umweltbilanz von Leitungswasser ist sehr viel besser, als von Flaschenwasser

## Deine Quelle für bestes Trinkwasser

- » entnimmt dem Wasser viele unerwünschte Stoffe
- » filtert Mikroplastik entsprechend der Filterfeinheit
- » bewahrt die natürlichen Mineralien im Wasser
- » optimiert Geschmack und Geruch
- » liefert frisches, klares Trinkwasser
- » unterstützt das Trinken von Wasser
- » daheim und unterwegs immer bestes Wasser

## Deine Lebensqualität

- » geprüfte Qualität: alle Komponenten sind für den Kontakt mit Trinkwasser geeignet/zugelassen
- » versorgt den ganzen Haushalt komfortabel mit bis zu 7 Litern Wasser/Minute
- » eignet sich pur zum Trinken, für Tee, Kaffee, zum Kochen und für Tiere und Pflanzen
- » ermöglicht zuverlässig den bequemen Wasserkonsum
- » der Filtereinsatz wird nur alle 6 Monate gewechselt<sup>2</sup>
- » einfache Installation und Filterwechsel

## Du profitierst langfristig

- » eine Investition für das eigene Wohlbefinden
- » Filtereinsätze in Deutschland entwickelt und gefertigt
- » kann meistens einfach selbst installiert werden
- » besitzt ein sehr gutes Kosten-Nutzen-Verhältnis<sup>1</sup>
- » spart den Kauf von Flaschenwasser
- » viele Varianten: kostengünstig, komfortabel oder edel

## Unser Service für dich

- » professionell und engagiert seit mehr als 20 Jahren
- » kompetente, individuelle Beratung und Betreuung
- » Service-Optionen:
  - Adapter für alle Anschlüsse
  - Erinnerung an Filterwechsel
  - automatischer Lieferservice
  - Informationen per Newsletter
  - Upgrade-Angebot
  - Angebot zur Aktualisierung älterer Filtersysteme
- » 5 Jahre Garantie für Filtersysteme und Wasserwirbler<sup>3</sup>

<sup>1</sup> = Ein 4-Personen-Haushalt kann, im Vergleich zu Flaschenwasser, mehr als 500,00 € pro Jahr sparen.

Beispielrechnung: Bei einem Bedarf von 6 Litern Wasser pro Tag (für Getränke und Speisen) für 4 Personen werden im Jahr 2.190 Liter Wasser getrunken. Diese Menge Mineralwasser in der Flasche kostet bei einem durchschnittlichen Preis von 0,29 Euro pro Liter = 635,10 Euro. Im Vergleich dazu kosten zwei Filtereinsätze durchschnittlich nur ca. 150,00 Euro.

Sonstiger Aufwand und Kosten (Transport des Mineralwassers, Anschaffung Filtersystem) sind in diesem Beispiel nicht berücksichtigt.

<sup>2</sup> = ein vorzeitiger Austausch kann abhängig von der Wasserqualität und der gefilterten Wassermenge notwendig sein.

<sup>3</sup> = siehe Garantiebedingungen auf Seite 24.

# Basis-Infos

## Auftischfilter ..... Seite 6

stehen neben der Spüle und werden an die bestehende Küchenarmatur angeschlossen. Sie sind die preiswerteste und einfachste Möglichkeit, das Wasser in der Küche zu filtern. Außerdem können sie gut auf Reisen mitgenommen werden.



*Kann ein Auftischfilter an jeden Wasserhahn angeschlossen werden?*

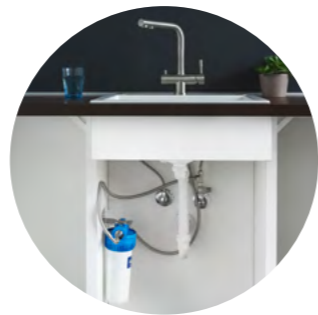
An allen gängigen Armaturen und Wasserhähnen ist der Anschluss möglich, wenn kein druckloser Boiler (Niederdruckboiler) oder druckloser Durchlauferhitzer unter der Spüle installiert ist und wenn die Armatur keine Schlauchbrause besitzt.

*Braucht man für die Installation eines Auftischfilters einen Fachmann?*

Auftischfilter sind einfach anzuschließen. Dafür wird nur der Siebauslass von der Armatur abgeschraubt und das spezielle Umlenkventil des Filtersystems angeschraubt. Besitzt die Armatur ein ungewöhnliches Gewinde, sind passende Adapter als Zubehör lieferbar.

## Einbaufilter ..... Seite 8

werden "unsichtbar" im Spülenschrank installiert. Drei Installationsvarianten und viele Optionen ermöglichen ein Filtersystem nach individuellen Vorstellungen.



*Kann ein Einbaufilter an jeder Spüle angeschlossen werden?*

Grundsätzlich ja, wenn ausreichend Platz vorhanden ist (mindestens ca. 350 x 315 x 130 mm). Ein Wandhalter liegt bei, doch das Filtergehäuse kann auch einfach hingestellt oder liegend installiert werden.

*Braucht man für die Installation eines Einbaufilters einen Fachmann?*

Mit etwas handwerklichem Geschick ist die Montage üblicherweise in 30 - 60 Minuten erledigt. Eine ausführliche Anleitung liegt dem Filtersystem bei und viele Nutzer installieren einfach selbst. Zur Sicherheit empfehlen wir zusätzlich einen AquaStop.

## Armaturen ..... Seite 10

Ob eine spezielle 3-Wege-Armatur oder ein zusätzlicher Wasserhahn – um ein Einbau-Filtersystem perfekt an individuelle Wünsche und Vorstellungen anpassen zu können, bietet Alvito unterschiedliche Armaturen zur Auswahl.



*Braucht man bei einem Einbaufilter immer eine neue Armatur?*

Nein, bei der Einbauvariante C (Seite 8) kann der vorhandene Wasserhahn weiter genutzt werden. Hierbei wird das komplette Kaltwasser gefiltert. Trink- und Nutzwasser sind also nicht von einander getrennt.

*Ist die Wirkung der Filterung sichtbar?*

Das hängt von der Zusammensetzung des Wassers ab. Oft fällt auf, dass im Wasserkocher bei gefiltertem Wasser der abgesetzte Kalk schneeweiß ist. Auch sind die Filtereinsätze nach mehreren Monaten deutlich verfärbt. Die meisten unerwünschten Stoffe sind für das bloße Auge unsichtbar...

## Filtereinsätze ..... Seite 14

sind das Herz von jedem Wasserfilter und entscheiden über die Qualität des gefilterten Wassers. Vier Typen bieten unterschiedliche Funktionen. Sie passen universell in unsere Filtersysteme und werden regelmäßig alle 6 Monate selbst gewechselt.



*Ändert sich der Geschmack des Leitungswassers durch die Filterung?*

Die Filter entnehmen viele unerwünschte Stoffe, die vom Wasserwerk nicht entfernt werden oder aus den Leitungen stammen. Dadurch schmeckt das Wasser insgesamt besser und frischer.

*Wird auch "Kalk" herausgefiltert?*

Nein, das Wasser behält seine natürliche Zusammensetzung an Mineralien, wie Calcium und Magnesium. Da der Geschmack des Wassers stark von diesen Mineralien beeinflusst wird, bleibt dieser grundsätzlich gleich, wird aber deutlich frischer.

*Ist die Wirkung eines Wasserwirblers spürbar?*

Subjektiv wird gewirbeltes Wasser als "weicher" und "leichter trinkbar" beschrieben. Außerdem wird eine geänderte Struktur beim Kalk beobachtet. Erfahrungsgemäß müssen beispielsweise Wasserkocher seltener entkalkt werden.

## Wasserwirbler ..... Seite 18

optimieren die feinstofflichen Qualitäten des Wassers, was durch ein frischeres, weiches Geschmackserlebnis spürbar ist.



# Auftischfilter



einfache und schnelle Installation

Premium-Flex-Schlauch aus weichmacherfreiem Silikon

Variante Pro und Inox A für Wasserwirbler geeignet

Variante Pro und Inox A mit Auslaufrohr und Eckstück aus Edelstahl

Die preiswerteste und einfachste Möglichkeit für dich, das Wasser in der Küche zu filtern.

Auftischfilter werden einfach an die bestehende Küchenarmatur angeschlossen. Dabei wird meistens lediglich das Auslaufsieb an der Armatur gegen das beiliegende Umlenkventil gewechselt.

An diesem Ventil kann mit einem kleinen Hebel gewählt werden, ob das Wasser ungefiltert aus dem Wasserhahn kommt oder zum Auftischfilter geleitet und gefiltert wird.

Alle Alvito Auftischfilter werden komplett mit Umlenkventil, Premium-Flex-Schlauch aus Silikon und einem Adapter für Wasserhähne mit M24-Innengewinde geliefert.

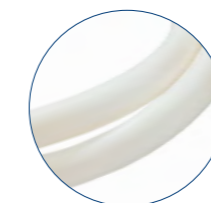
Für viele andere Gewindetypen sind bei Bedarf passende Adapter lieferbar. Der Schlauch kann gekürzt und einfach auf die gewünschte Länge angepasst werden.

Der Auftischfilter Pro besitzt ein Auslaufrohr aus Edelstahl mit M22-Gewinde (geeignet zum Anschluß eines Wasserwirblers) und eine passende Halterung aus Edelstahl mit einer Fixierung, die ein Herausrutschen des Auslaufrohres verhindert.

Filtereinsätze und Wasserwirbler sind nicht im Lieferumfang enthalten und können nach Bedarf ergänzt werden.



Auslaufrohr und Halterung aus Edelstahl



Premium-Flex-Schlauch aus Silikon



mit M22-Gewinde geeignet für Wasserwirbler



Umlenkventil aus Messing

## **i** Wichtig, bitte beachten:

Nicht in Verbindung mit drucklosem Boiler (Niederdruckboiler) oder drucklosem Durchlauferhitzer einsetzen!

Nicht an eine Brause- bzw. Schlauch-Armatur anschließen! Alle Filtersysteme nur mit Kaltwasser betreiben!

Filtersysteme vor Wärmequellen schützen! (Sonnenstrahlen, Heizung, usw.)

## **i** \* 5 Jahre Garantie

für Alvito AuftischFilter, EinbauFilter und WasserWirbler. Garantiebedingungen auf Seite 24 und auf unserer Website.



## **i** Service

Die Komponenten der Filtersysteme sind auch einzeln als Ersatzteile lieferbar.

## **i** Adapter erhältlich

Besitzt die Armatur ein ungewöhnliches Gewinde, sind passende Adapter als Zubehör lieferbar. Gerne beraten wir dich.



**Auftischfilter Inox M**

Bestell-Nr.: 304

**379,00 €**

Gehäuse und Auslaufrohr aus Edelstahl (geeignet für Alvito-Wasserwirbler), inkl. Umlenkventil, Premium-Flex-Schlauch und Adapter für Wasserhähne mit Innengewinde.

Maße ohne Anschlüsse ca.: Ø 105 mm  
Höhe ohne Auslaufrohr ca. 295 mm  
Höhe mit Auslaufrohr ca. 322 mm  
Ausladung Auslaufrohr ca. 120 mm



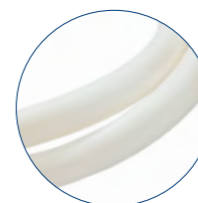
**Auftischfilter Basic**

Bestell-Nr.: 301

**89,00 €**

Gehäuse aus Polypropylen (PP), Auslaufrohr und Halterung aus Messing verchromt, Umlenkventil, Premium-Flex-Schlauch und Adapter für Wasserhähne mit Innengewinde.

Maße ohne Anschlüsse ca.: Ø 120 mm  
Höhe mit Auslaufrohr 290 mm  
Höhe ohne Auslaufrohr 295 mm  
Ausladung Auslaufrohr ca. 140 mm



Premium-Flex-Schlauch aus Silikon

**Auftischfilter Pro**

Bestell-Nr.: 300

**129,00 €**

Gehäuse aus Polypropylen (PP), Auslaufrohr und Halterung aus Edelstahl (geeignet für Alvito-Wasserwirbler), Umlenkventil, Premium-Flex-Schlauch und Adapter für Wasserhähne mit Innengewinde.

Maße ohne Anschlüsse ca.: Ø 120 mm  
Höhe mit Auslaufrohr 330 mm  
Höhe ohne Auslaufrohr 295 mm  
Ausladung Auslaufrohr ca. 130 mm

# Einbaufilter



Der eleganteste Weg, das eigene Wasser zu optimieren. Dezent unter der Spüle versteckt, bleibt die Installation praktisch unsichtbar.

## **i** Wichtig, bitte beachten:

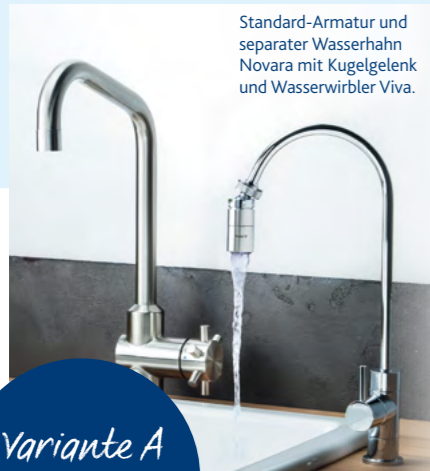
Alle Filtersysteme nur mit Kaltwasser betreiben!  
Filtersysteme vor Wärmequellen schützen!  
(Sonnenstrahlen, Heizung, usw.)

## **i** \* 5 Jahre Garantie

für Alvito Auftischfilter, Einbaufilter und Wasserwirbler. Garantiebedingungen auf Seite 24 und auf unserer Webseite.

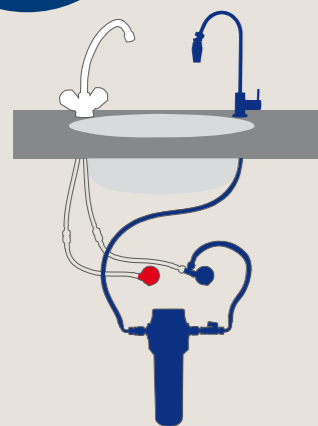
## **i** Service

Die Komponenten der Filtersysteme sind auch einzeln als Ersatzteile lieferbar.



Standard-Armatur und separater Wasserhahn Novara mit Kugelgelenk und Wasserwirbler Viva.

### Variante A mit zusätzlichem Wasserhahn



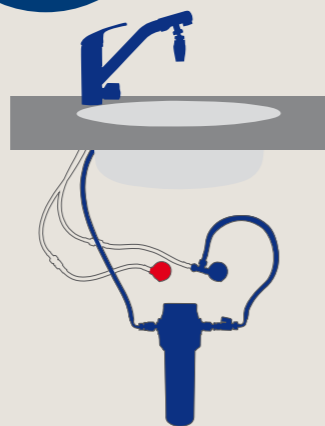
Für das gefilterte Wasser wird ein separater Wasserhahn installiert. Dafür ist eine zusätzliche Bohrung in der Spüle oder der Arbeitsplatte notwendig. Diese Variante bietet eine klare Trennung von Nutzwasser und Trinkwasser.

Separate Wasserhähne ohne und mit Wirbleranschluss siehe Seite 10.



3-Wege-Armatur Florenz mit Adapter, Kugelgelenk und Wasserwirbler Viva.

### Variante B mit spezieller 3-Wege- oder 4-Wege-Armatur



Es wird eine spezielle Armatur installiert, die im Inneren zwei getrennte Leitungen führt.

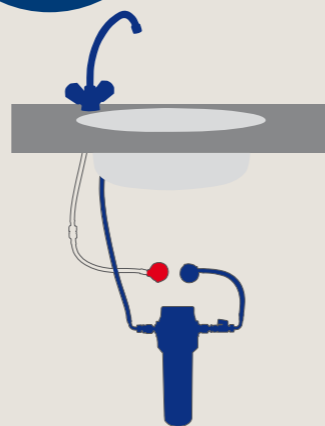
Es ist keine zusätzliche Bohrung notwendig. Diese Variante bietet eine klare Trennung von Nutzwasser und Trinkwasser in nur einer Armatur.

3-Wege-Armaturen siehe Seite 11.

Bei Niederdruckboilern werden spezielle 4-Wege-Armaturen eingesetzt, siehe Seite 10.



### Variante C mit vorhandener Armatur



Das Filtersystem wird direkt in die Kaltwasserleitung installiert und das gesamte Kaltwasser wird gefiltert. Die bisherige Armatur wird weiterhin genutzt und es ist keine zusätzliche Bohrung notwendig. Nutzwasser und Trinkwasser sind jedoch nicht klar voneinander getrennt.

Für diese Variante empfehlen wir den Filtereinsatz ABF Duplex® SD.



**Einbaufilter 2.2**  
Bestell-Nr.: 305 **199,00 €**

Gehäuse 3-teilig mit Schlüssel, Wandhalter aus Edelstahl, T-Stück, Absperrhahn, Steckverbinder, Rückflussverhinderer, Eingangsschlauch extra-flexibel ca. 80 cm mit 90°-Bogen, Spezial-Ausgangsschlauch mit Innenschlauch von John Guest ca. 80 cm mit 90°-Bogen.

Platzbedarf inkl. Anschlüssen (ohne Wandhalter) mind. BxHxT: 350x315x123 mm.  
Mit Wandhalter BxHxT: 350x315x130 mm.

**Einbaufilter 2.2 SAFE** **259,00 €**

Lieferumfang: wie Einbaufilter 2.2 safe, jedoch ohne AquaStop.

**inkl. AquaStop mit Preisvorteil**



**AquaStop**  
Bestell-Nr.: 779 **69,00 €**

- » 3/8" Schraubgewinde auf beiden Seiten
- » Maximaler Druck 6 bar
- » Bei Wasserkontakt akustisches Signal
- » Bei schwacher Batterie akustisches Signal und automatische Sperrung der Wasserzufuhr
- » Mit Test-Funktion
- » 9-Volt-Blockbatterie erforderlich (nicht im Lieferumfang enthalten)



**Einbaufilter Inox T**  
Bestell-Nr.: 308 **549,00 €**

Einbaufiltersystem aus Edelstahl inkl. Schlauchsatz mit Spezial-T-Stück, 90°-Bögen, Absperrventil, Rückflussverhinderer und Wandhalter aus Edelstahl.

Platzbedarf für das Filtersystem inkl. Anschlüssen (mit Wandhalter) mind.: BxH ca. 150x460 mm

# 1-Wege-Armaturen

Für Installationsvariante A

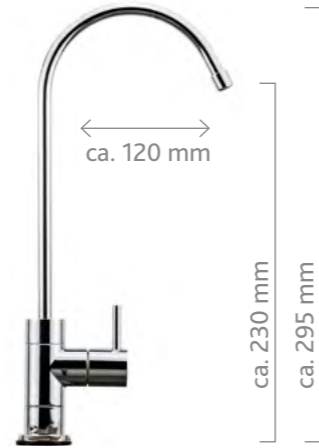
## 1-Wege-Armaturen

1-Wege-Armaturen sind separate Wasserhähne, aus denen nur das gefilterte Wasser gezapft wird.

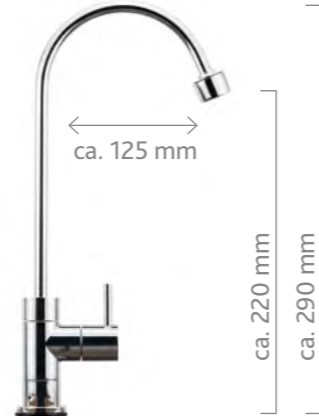
Das warme und kalte Brauchwasser fließt nach wie vor aus der Hauptarmatur.

Für diese Installationsvariante A wird ein zusätzliches Loch in der Spüle oder Arbeitsplatte benötigt.

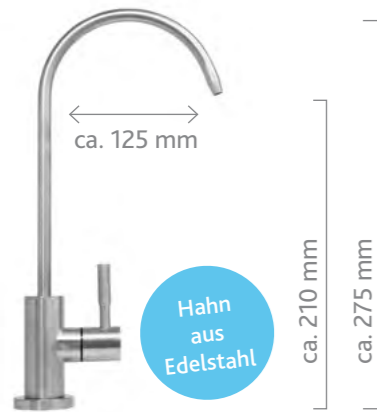
Bei den schlichteren, verchromten Modellen, Genua und Novara, steht die Zweckmäßigkeit im Vordergrund. Hochwertigeres Material und exklusiveres Design bieten die Modelle aus Edelstahl: Mirano, Trento und Alba-2.



**Wasserhahn Genua glänzend**  
Bestell-Nr.: 333 **59,00 €**  
Verchromte Armatur aus Messing. Wirbler nur als Inline-Variante möglich.  
Lochbohrung ca.  $\varnothing$  12 mm benötigt.  
Max. Stärke der Arbeitsplatte: 55 mm.



**Wasserhahn Novara glänzend**  
Bestell-Nr.: 334 **61,00 €**  
Verchromte Armatur aus Messing mit M22-Gewinde für Armaturenwirbler.  
Lochbohrung ca.  $\varnothing$  12 mm benötigt.  
Max. Stärke der Arbeitsplatte: 55 mm  
Mit M22-Gewinde für Wirbler



**Wasserhahn Mirano matt**  
Bestell-Nr.: 336 **90,00 €**  
Wasserhahn aus Edelstahl. Wirbler nur als Inline-Variante möglich.  
Lochbohrung ca.  $\varnothing$  12 mm benötigt.  
Max. Stärke der Arbeitsplatte: 50 mm.



**Wasserhahn Trento matt**  
Bestell-Nr.: 340 **139,00 €**  
Design-Wasserhahn aus Edelstahl. Wirbler nur als Inline-Variante möglich.  
Lochbohrung ca.  $\varnothing$  14 mm benötigt.  
Max. Stärke der Arbeitsplatte: 60 mm.



**Wasserhahn Alba-2 matt**  
Bestell-Nr.: 343 **169,00 €**  
Design-Wasserhahn aus Edelstahl mit M22-Gewinde für Armaturenwirbler.  
Lochbohrung ca.  $\varnothing$  12 mm benötigt.  
Max. Stärke der Arbeitsplatte: 55 mm.  
Mit M22-Gewinde für Wirbler

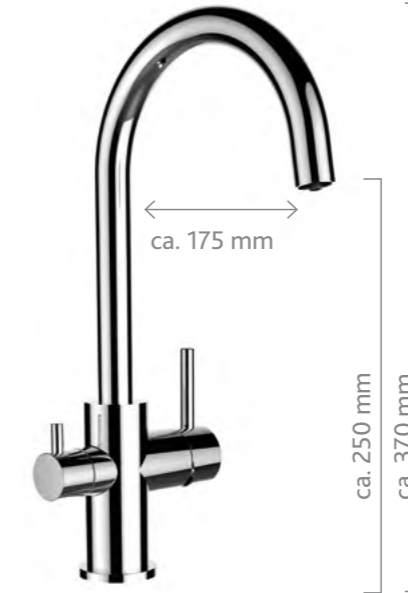
## Niederdruck-Armaturen

Wird ein druckloser Warmwasserspeicher bzw. Boiler oder ein druckloser Durchlauferhitzer zur Warmwassererzeugung genutzt, sind spezielle Niederdruck-Armaturen zwingend notwendig.

Diese Niederdruck-Armaturen fungieren als Überdruckventil und sind bei uns mit einem roten Blitz gekennzeichnet. Sie geben ungefiltertes Brauchwasser und gefiltertes Trinkwasser aus einer Armatur.

Die „Neo“-Modelle werden für eine optimale Trinkwasserqualität im Inneren zusätzlich behandelt. Sie sind optisch modern gestaltet und technisch auf höchstem Niveau.

Schwarzen Armaturen haben eine galvanische Beschichtung, die widerstandsfähig und robust ist. Dennoch sollte achtsam mit ihnen umgegangen werden, denn Kratzer und Beschädigungen fallen deutlich auf.



**Furore ND Chrom glänzend für Niederdruckboiler**  
Bestell-Nr.: 348 **229,00 €**  
Verchromte Armatur aus Messing. Lochbohrung ca.  $\varnothing$  35 mm benötigt. Max. Stärke der Arbeitsplatte: 40 mm. Wirbler nur als Inline-Variante möglich



**Paola ND Edelstahl matt für Niederdruckboiler**  
Bestell-Nr.: 346 **460,00 €**  
Design-Armatur aus Edelstahl gebürstet. Lochbohrung ca.  $\varnothing$  35 mm benötigt. Max. Stärke der Arbeitsplatte: 40 mm. Nicht für Wasserwirbler "Juwel" geeignet.

**Adapter für Wirbler**  
Typ M18AG-M22AG  
Bestell-Nr.: 745 **15,00 €**



**Paola ND Chrom glänzend für Niederdruckboiler**  
Bestell-Nr.: 347 **229,00 €**  
Verchromte Armatur aus Messing. Lochbohrung ca.  $\varnothing$  35 mm benötigt. Max. Stärke der Arbeitsplatte: 40 mm. Nicht für Wasserwirbler "Juwel" geeignet.  
**Adapter für Wirbler**  
Typ M18AG-M22AG  
Bestell-Nr.: 745 **15,00 €**



**Paola ND Neo Chrom glänzend für Niederdruckboiler**  
Bestell-Nr.: 344 **360,00 €**  
Verchromte Armatur aus Messing. Lochbohrung ca.  $\varnothing$  35 mm benötigt. Max. Stärke der Arbeitsplatte: 40 mm.  
**Adapter für Wirbler**  
Typ M18AG-M22AG  
Bestell-Nr.: 745 **15,00 €**



**Paola ND Neo Black matt für Niederdruckboiler**  
Bestell-Nr.: 345 **420,00 €**  
Schwarze Armatur aus Messing. Lochbohrung ca.  $\varnothing$  35 mm benötigt. Max. Stärke der Arbeitsplatte: 40 mm.  
**Adapter für Wirbler**  
Typ M18AG-M22AG  
Bestell-Nr.: 745 **15,00 €**

# 3-Wege-Armaturen

Für Installationsvariante B

## 3-Wege-Armaturen

Leitungswasser und gefiltertes Wasser aus einer Armatur - das geht ganz einfach mit einer Mehrwege-Armatur.

Bei einer 3-Wege-Armatur befinden sich im Inneren zwei Leitungen: Eine für das Brauchwasser, die andere für das gefilterte Trinkwasser – ein zweiter Wasserhahn wird nicht benötigt.

Diese Lösung ist deshalb optisch attraktiv und zur Installation reicht die vorhandene Standard-Lochbohrung. Die vorhandene Armatur wird einfach durch die Mehrwege-Armatur ersetzt.



### Paola Chrom glänzend

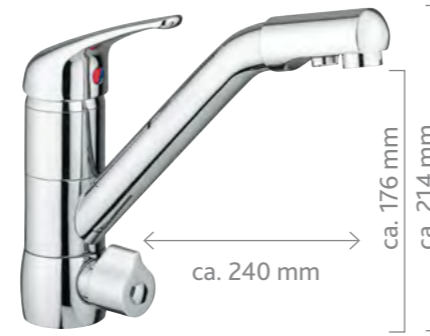
Bestell-Nr.: 349 **209,00 €**

Verchromte Armatur aus Messing. Lochbohrung ca. ø 35 mm benötigt. Max. Stärke der Arbeitsplatte: 40 mm. Nicht für Wasserwirbler "Juwel" geeignet.

### Adapter für Wirbler

Typ M18AG-M22AG

Bestell-Nr.: 745 **15,00 €**



### Siena Chrom glänzend

Bestell-Nr.: 350 **239,00 €**

Verchromte Armatur aus Messing. Lochbohrung ca. ø 35 mm benötigt. Max. Stärke der Arbeitsplatte: 45 mm. Nicht für Wasserwirbler "Juwel" geeignet.

### Adapter für Wirbler

Typ M18AG-M22AG

Bestell-Nr.: 745 **15,00 €**



### Levanto Chrom glänzend

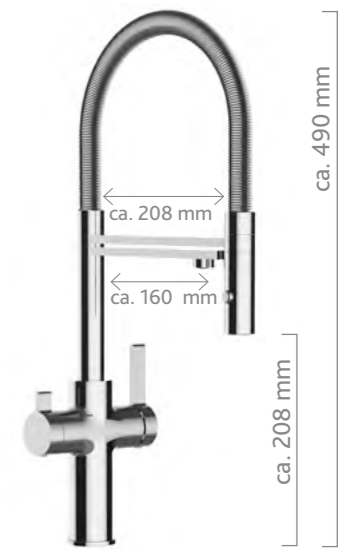
Bestell-Nr.: 357 **349,00 €**

Verchromte Armatur aus Messing. Flexibles Rohr mit Spiralmantel (kann von Halterung gelöst werden). Filterwasser-Auslauf an Halterung ist separat schwenkbar. Lochbohrung ca. ø 35 mm benötigt. Max. Stärke der Arbeitsplatte 40 mm.

### Adapter für Wirbler

Typ M16,5AG-M22AG

Bestell-Nr.: 722 **15,00 €**



### Levanto Neo Chrom glänzend

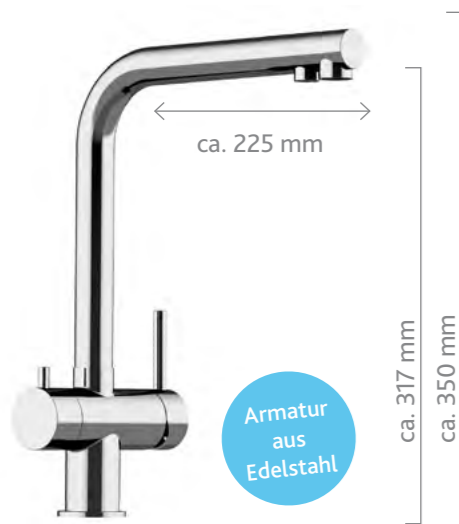
Bestell-Nr.: 365 **495,00 €**

Verchromte Armatur aus Messing. Flexibles Rohr mit Spiralmantel (kann von Halterung gelöst werden). Filterwasser-Auslauf an Halterung ist separat schwenkbar. Lochbohrung ca. ø 35 mm benötigt. Max. Stärke der Arbeitsplatte 40 mm.

### Adapter für Wirbler

Typ M16,5AG-M22AG

Bestell-Nr.: 722 **15,00 €**



### Atessa Edelstahl glänzend

Bestell-Nr.: 359 **449,00 €**

Design-Armatur aus Edelstahl poliert. Lochbohrung ca. ø 35 mm benötigt. Max. Stärke der Arbeitsplatte: 45 mm. Nicht für Wasserwirbler "Juwel" geeignet.

### Adapter für Wirbler

Typ M18AG-M22AG

Bestell-Nr.: 745 **15,00 €**



### Furore Edelstahl matt

Bestell-Nr.: 355 **399,00 €**

Design-Armatur aus Edelstahl gebürstet. Lochbohrung ca. ø 35 mm benötigt. Max. Stärke der Arbeitsplatte 40 mm. Wirbler nur als Inline-Variante möglich.

### Furore Edelstahl glänzend

Bestell-Nr.: 356 **439,00 €**

Design-Armatur aus Edelstahl poliert. Technische Daten wie Variante matt.



### Florenz Edelstahl matt

Bestell-Nr.: 352 **449,00 €**

Besonders hochwertige Design-Armatur aus Edelstahl gebürstet. Lochbohrung ca. ø 35 mm benötigt. Max. Stärke der Arbeitsplatte: 45 mm. Für alle Wasserwirbler geeignet.

### Adapter für Wirbler

Typ M18AG-M22AG

Bestell-Nr.: 745 **15,00 €**



### Levanto Edelstahl matt

Bestell-Nr.: 358 **599,00 €**

Armatur aus Edelstahl gebürstet mit schwarzem Flex-Schlauch aus Silikon (kann von der Halterung gelöst werden). Lochbohrung ca. ø 35 mm benötigt. Max. Stärke der Arbeitsplatte 40 mm.

### Adapter für Wirbler

Typ M16,5AG-M22AG

Bestell-Nr.: 722 **15,00 €**



### Paola Neo Chrom glänzend

Bestell-Nr.: 362 **335,00 €**

Verchromte Armatur aus Messing. Lochbohrung ca. ø 35 mm benötigt. Max. Stärke der Arbeitsplatte: 40 mm. Nicht für Wasserwirbler "Juwel" geeignet.

### Adapter für Wirbler

Typ M18AG-M22AG

Bestell-Nr.: 745 **15,00 €**



### Paola Neo Black matt

Bestell-Nr.: 363 **385,00 €**

Schwarze Armatur aus Messing. Lochbohrung ca. ø 35 mm benötigt. Max. Stärke der Arbeitsplatte: 40 mm. Nicht für Wasserwirbler "Juwel" geeignet.

### Adapter für Wirbler

Typ M18AG-M22AG

Bestell-Nr.: 745 **15,00 €**

# 3-4-Wege Armaturen

Für Installationsvariante B

## 3-4-Wege-Armaturen

Bei den 3-4-Wege-Armaturen befinden sich im Inneren sogar drei Leitungen: Für das Brauchwasser, für das gefilterte Trinkwasser und optional für gesprudelttes, gekühltes Wasser.

Der 4. Weg für gesprudelttes, gekühltes Wasser ist zunächst verschlossen, so dass diese Armaturen als „normale“ 3-Wege-Armaturen nutzbar sind. Bei Bedarf kann der 4. Weg geöffnet werden und an eine Sprudleranlage angeschlossen werden.

Die „Neo“-Modelle werden für eine optimale Trinkwasserqualität im Inneren zusätzlich behandelt. Sie sind optisch modern gestaltet und technisch auf höchstem Niveau.

Schwarzen Armaturen haben eine galvanische Beschichtung, die widerstandsfähig und robust ist. Dennoch sollte achtsam mit ihnen umgegangen werden, denn Kratzer und Beschädigungen fallen deutlich auf.

# Filtereinsätze

Der Filtereinsatz ist das Herz des Filters und entscheidet über die Qualität des Wassers.

Nur High-End-Filtereinsätze, die in Deutschland gefertigt werden und eine herausragende, zuverlässige Qualität besitzen, werden von uns angeboten.

Alle von uns angebotenen Filtereinsätze nutzen Aktivkohle als Medium, dessen Leistung wissenschaftlich bekannt und hervorragend zur Filterung von Leitungswasser geeignet ist.

Die hochwertige Aktivkohle wird speziell aktiviert und in einem aufwendigen Sinterprozess zu einem festen Block gefertigt. Die Filtereinsätze werden deshalb als Aktivkohle-Blockfilter bezeichnet.

Diese Blockfilter besitzen eine außerordentlich große Anzahl feinsten Poren und Kanäle, durch die das Wasser bei der Filterung fließt. Dabei legt es einen weiten Weg zurück und kommt intensiv mit der inneren Oberfläche der Aktivkohle in Kontakt, die eine Größe von bis zu 100 Fußballfeldern besitzt (pro Gramm bis zu 1.300 qm).

Auf kleinstem Raum wird ein Effekt erzielt, der mit einer natürlichen Tiefenfiltration vergleichbar ist.

Ein Vorteil dieser Aktivkohle-Blockfilter liegt darin, dass gelöste Mineralien nicht entnommen werden und den Filter nicht verstopfen. Gelöste Mineralien bleiben im Wasser und das natürliche Mineralien-Gleichgewicht wird erhalten.

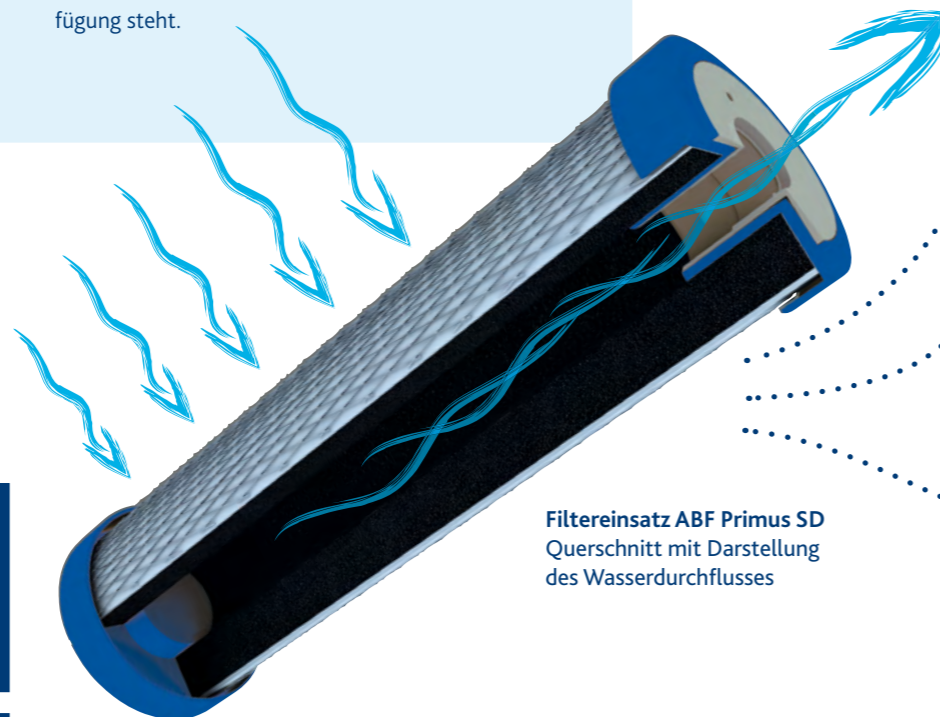
Außerdem kann aufgrund der Qualität der Filtereinsätze auf den Zusatz von Silber zur Desinfektion verzichtet werden.

Durch innovative Technologien ist die Produktion von Filtereinsätzen mit hervorragender Filterleistung bei gleichzeitig schnellem Wasserdurchfluss möglich.

Das Wirkungsprinzip und die Leistungsfähigkeit von Aktivkohle haben wir in der Produktinformation "Filtervermögen von Aktivkohle" ausführlich beschrieben, die auf der Webseite von Alvito im Download-Bereich zur Verfügung steht.



Original-Aufnahme eines Aktivkohle-Partikels von einem Alvito Filterblock erstellt mit einem Raster-Elektronen-Mikroskop (REM) in ca. 1.100-facher Vergrößerung. Mit freundlicher Unterstützung von [www.structem.de](http://www.structem.de)



Filtereinsatz ABF Primus SD Querschnitt mit Darstellung des Wasserdurchflusses

## 1. Mechanische Wirkung = filtert wie ein Sieb

Die mechanische Rückhaltung der Aktivkohle-Blockfilter beruht auf ihrer Filterfeinheit. Damit halten sie alle Partikel zurück, die größer als ihre Poren und Kanäle sind. Zum Beispiel: Bakterien, Kryptosporidien (einzellige Parasiten), Giardien (Dünndarm-Parasiten), Schwebeteilchen, Mikroplastik, Sand, Rostpartikel und Asbestfasern.

## 2. Katalytische Wirkung = filtert durch Umwandlung

Die katalytische Wirkung ist eine besondere Eigenschaft von Aktivkohle und entfernt unter anderem:

- » Chlor
- » Chlorverbindungen (CKW's, FCKW's)

## 3. Adsorptive Wirkung = filtert durch Aufnahme

Die adsorptive Wirkung (= die Fähigkeit, Stoffe an der Oberfläche anzulagern) von Aktivkohle entfernt anorganische und organische Stoffe, die auch kleiner als die Poren und Kanäle sind. Zum Beispiel: Blei, Kupfer, Herbizide, Pestizide, Fungizide, Hormonrückstände, Medikamentenrückstände, geruchs- und geschmacksstörende Stoffe.

# Filterleistung

Bei der Wahl des Filtereinsatzes spielen verschiedene Faktoren eine Rolle:

### Komfort:

Je größer die Durchflussgeschwindigkeit des Filtereinsatzes, desto schneller ist ein Glas, eine Karaffe oder ein Kochtopf gefüllt.

### Leistungsdruck:

Bei einem geringen Leistungsdruck (weniger als 3 Bar) sollte ein Filtereinsatz gewählt werden, der eine relativ hohe Durchflussgeschwindigkeit bietet und entsprechend auch bei einem niedrigen Wasserdruck gut nutzbar ist.

### Haushaltsgröße:

Leben mehr als zwei Personen im Haushalt, so empfehlen wir einen Filtereinsatz mit einem schnellen Wasserdurchfluss.

### Hygieneanspruch:

Filtereinsätze mit einer zweiten Filterstufe in Form von Hohlfasermembranen filtern besonders fein und bieten damit eine größere Zuverlässigkeit bei der Filterung von Bakterien (Mikrofiltration: Porendurchmesser > 0,1 µm). Filtereinsätze mit Hohlfasermembranen sind insbesondere sinnvoll, wenn das Filtersystem regelmäßig Temperaturen von mehr als 25°C ausgesetzt ist.

### Einbaufilter-Variante C:

Ist ein Einbaufilter installiert und wird dabei das gesamte kalte Wasser gefiltert (siehe Seite 8: Einbaufilter Variante C), so sollte ein Filtereinsatz mit einem hohen Wasserdurchfluss von ca. 7 Litern/Minute gewählt werden.

### Wasserhärte:

Zur Reduzierung von Reinigungsaufwand und für einen zusätzlichen Schutz von Wasserkochern und Kaffemaschinen kann ein Filtereinsatz mit speziellem Kalkschutz-Granulat (CLC) eingesetzt werden.

### Energetisierung:

Ist eine Energetisierung des gefilterten Wassers bereits im Filtereinsatz gewünscht, so sollte ein Filtereinsatz gewählt werden, der EM-Keramik enthält.

- » Partikel und Schwebeteilchen
- » Asbestfasern
- » Bakterien
- » Parasiten z.B. Giardien
- » Organische Verbindungen
- » Pestizide & Pestizidrückstände
- » Medikamentenrückstände
- » Blei & Kupfer
- » Chlor- & Chlorabbauprodukte

### Lieferservice

auf Wunsch werden Filtereinsätze regelmäßig automatisch geliefert. Einfach, zuverlässig und jederzeit sofort kündbar.

### Immer gutes Wasser

Filtereinsätze sollten zur Erhaltung der Wasserqualität regelmäßig alle 6 Monate gewechselt werden - unabhängig vom Verbrauch.





# Filterübersicht

Höherwertige Filtereinsätze bieten durch den Einsatz zusätzlicher Materialien bzw. durch eine zweite Filterstufe ein erweitertes Wirkungsspektrum.

**ABF Primus® SD**  
Bestell-Nr.: 311 59,90 €

- » ca. 4,0 Liter/Minute\*
- » Kapazität bis 8.000 Liter = ca. 44 L/Tag\*\*
- » Feinheit der Aktivkohle 0,45 µm

Der ABF Primus SD besitzt alle Vorteile der innovativen Fertigungstechnologie, die für die Filtereinsätze von Alvito genutzt wird. Er bietet mit seinem hohen Aktivkohleanteil eine hervorragende Filterleistung.

Der ABF Primus SD als Standard-Filtereinsatz liefert jeden Tag besseres Wasser für kleine und auch größere Haushalte.

**ABF Primus® EM**  
Bestell-Nr.: 313 72,90 €

- » ca. 4,0 Liter/Minute\*
- » Kapazität bis 8.000 Liter = ca. 44 L/Tag\*\*
- » Feinheit der Aktivkohle 0,45 µm

Filtereinsätze mit dem Zusatz „EM“ enthalten in der Aktivkohle zusätzlich 10% EM-Granulat, das bereits beim Sintern hinzugefügt wird und einen Teil der Aktivkohle ersetzt.

Diese Filtereinsätze bieten neben der Filterung eine physikalische Optimierung des Wassers, denn EM-Keramik kann Wassercluster verkleinern und die Oberflächenspannung reduzieren. Die Aktivierung und Energetisierung durch EM-Keramik zeigt sich im noch frischeren und weicheren Geschmack des Wassers.

+ 10%  
EM-Keramik  
im Aktivkohleblock

**ABF Primus® CLC**  
Bestell-Nr.: 312 85,90 €

- » ca. 4,0 Liter/Minute\*
- » Kapazität bis 8.000 Liter = ca. 44 L/Tag\*\*
- » Feinheit der Aktivkohle 0,45 µm

Filtereinsätze mit dem Zusatz „CLC“ enthalten zusätzlich zum EM-Granulat im Inneren des Filtereinsatzes ein keramisches Kalkschutz-Granulat. Dieses Granulat wandelt wasserlösliches Calciumbicarbonat  $\text{Ca}(\text{HCO}_3)_2$  in unlösliche Calciumcarbonat-Kristalle  $\text{CaCO}_3$  um. Die Calciumcarbonat-Kristalle schwimmen im Wasser und bilden weniger Kalkablagerungen. Für diesen physikalischen Kalkschutz werden weder Stoffe an das Wasser abgegeben, noch werden Mineralien herausgefiltert. Der "Kalk" bleibt im Wasser und ändert lediglich seine Struktur.

Das Kalkschutz-Granulat verbraucht sich innerhalb der angegebenen Nutzungsdauer von 6 Monaten nicht, da es sich um einen rein katalytischen Vorgang der Kalkwandlung handelt. Die Wirksamkeit kann abhängig von der individuellen Wasserzusammensetzung schwanken.

Im Ergebnis entstehen deutlich weniger Rückstände auf Armaturen, Fliesen, usw. und der Kalk lagert sich auf Oberflächen weniger hartnäckig an. Einmal entstandene Ablagerungen lassen sich deshalb leichter entfernen und der Reinigungsaufwand reduziert sich. Haushaltsgeräte (Wasserkocher, Kaffeemaschinen, usw.) werden zusätzlich geschützt.

+  
Kalkschutz-  
Granulat  
im Inneren

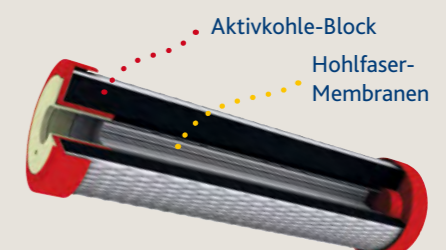
+ 10%  
EM-Keramik  
im Aktivkohleblock

**ABF Duplex® SD**  
Bestell-Nr.: 315 97,90 €

- » ca. 7,0 Liter/Minute\*
- » Kapazität bis 6.000 Liter = ca. 33 L/Tag\*\*
- » Feinheit der Aktivkohle 1,50 µm
- » Feinheit Hohlfasermembran: 0,1 µm

Filtereinsätze mit Hohlfasermembranen enthalten im Inneren des Filtereinsatzes eine zweite Filterstufe für eine noch feinere Filterung des Wassers. Aus diesem Grund kann der Aktivkohle-Block mit etwas größeren Poren gefertigt werden, was einen schnelleren Wasserdurchfluss und entsprechend höheren Komfort bietet.

Die Hohlfasermembranen bestehen aus einem Bündel von dünnen Röhrchen, bei denen das Wasser durch extrem feine Filterporen geleitet wird (Porendurchmesser der Membran > 0,1 µm = Mikrofiltration). Durch diese extrem feine Filterung werden Bakterien noch zuverlässiger zurückgehalten. Zum Vergleich: Ein menschliches Haar hat einen Durchmesser von etwa 50 - 80 µm.



+  
Hohlfasermembran  
im Inneren filtert  
99,99995%  
aller Bakterien

Betriebsdruck max. 6 Bar; Betriebstemperatur 5° bis 30° C

\* ungefähre Wasserdurchfluss eines neuen Filtereinsatzes pro Minute bei 4 Bar Leitungsdruck.

\*\* Durchschnittliche Kapazität in Litern/Tag bei Nutzung über 6 Monate.

# Wasserwirbler

Dank jahrzehntelanger Erfahrung und der Fertigung auf modernsten CNC-Maschinen in Deutschland wird eine Qualität erreicht, die das Prinzip der Wirbelbildung in natürlichen Wasserläufen auf kleinstem Raum wirkungsvoll nachahmt.

Alvito Wasserwirbler sind langlebig und beständig. Das physikalische Prinzip funktioniert konstant und dauerhaft wartungsfrei – ohne Strom oder andere Fremdenergien.

Armaturenwirbler ("Basic", "Viva", "Titan", "Juwel") werden am Auslauf eines Wasserhahnes installiert. Sie besitzen ein Standard-M22-Innengewinde und passen damit an viele übliche Wasserhähne und geeignete Auf Tischfilter bzw. Einbaufilter.

Die Montage dieser Wirbler erfolgt einfach mit der Hand ohne Werkzeuge. Eine große Auswahl an Adaptern ist auf Nachfrage lieferbar.

Für Armaturenwirbler empfehlen wir ein Kugelgelenk, mit dem der Wirbler komfortabel geschwenkt werden kann (siehe Seite 24).

Inlinewirbler werden vor der Armatur in die Leitung integriert.



Original-Aufnahme eines Wasserwirbels, wie er aus einem Wasserwirbler mit Micro-Levitations-Technologie austritt.

Wasser zu wirbeln ist eine Kunst, bei der es nicht darum geht, Wasser im Kreis zu drehen, sondern die Cluster aufzulösen.

Cluster sind Gruppen aus dutzenden oder hunderten von Wassermolekülen. Diese entstehen, weil sich die Moleküle aufgrund von Ladungsunterschieden untereinander anziehen.

Nach dem Verständnis der modernen Wasserforschung sind in den Clustern feinstoffliche Energien und homöopathische Informationen gespeichert.

Es gibt auch eine These, dass die Größe der Cluster bestimmt, wie leicht sie durch die Zellmembranen in das Innere von Zellen gelangen können.

Die Wasserwirbler von Alvito bringen das Wasser in eine naturgemäße Bewegung, die das Prinzip der Wirbelbildung in natürlichen Wasserläufen auf kleinstem Raum wirkungsvoll nachahmt.

Dabei werden Cluster und mögliche Informationen neutral aufgelöst. Das Wasser bekommt eine feinere Struktur. Dafür bietet Alvito in seinem Wirbler-Programm zwei Technologien:

**i** \*5 Jahre Garantie für Alvito Wasserwirbler. Garantiebedingungen auf Seite 24 oder auf unserer Webseite.

**i** Produktvideos zu den Wasserwirblern findest Du auf der Webseite von Alvito:



**i** Adapter erhältlich. Besitzt die Armatur ein ungewöhnliches Gewinde, sind passende Adapter als Zubehör lieferbar. Gerne beraten wir dich.

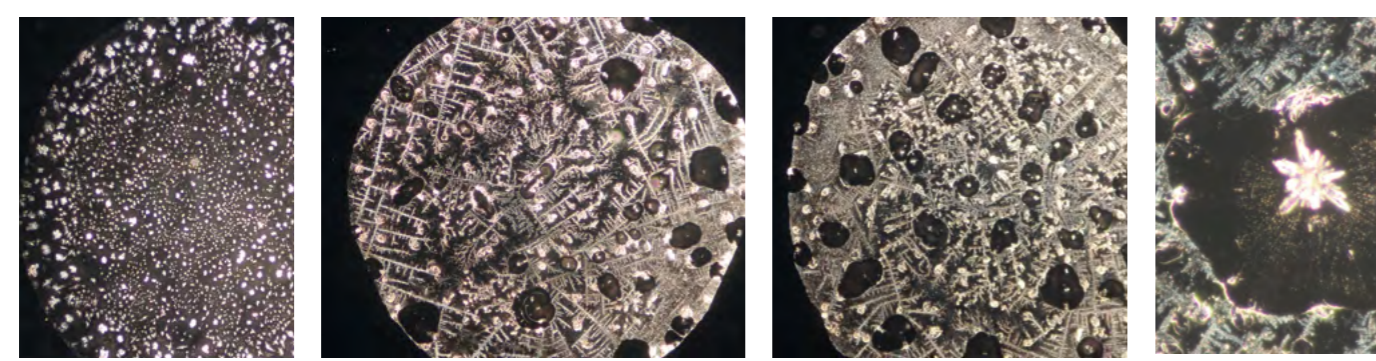
**i** Wichtig, bitte beachten: Ist ein druckloser Boiler vorhanden, können Wasserwirbler an einem Wasserfilter-System genutzt werden, wenn dieses fachgerecht installiert ist. Ohne Wasserfilter-System dürfen Armaturenwirbler nicht hinter einem drucklosen Boiler installiert werden. Inline-Wirbler können immer vor einem drucklosen Boiler installiert werden.

## Kristallanalyse des Leitungswassers mit Alvito Filter und Wirbler<sup>1</sup>:

Drei Proben von Leitungswasser wurden mit Filter und Wirbler von Alvito behandelt. Es zeigen sich deutliche Qualitätsunterschiede gegenüber der Neutralprobe.

Filter und Wirbler zusammen lassen ein neues, überaus lebendiges und intensives Kristallbild erscheinen, welches in allen Tropfen einheitlich auftritt und somit eine eindeutige Information zum Ausdruck kommt. Rechtwinklige und parallele Formen weisen auf eine statische Eigenschaft hin. Die runden Vakuolen dagegen sind ein Hinweis auf "freie Energie", was den Anschluss an die Energie des morphogenetischen Umfeldes ausdrückt.

**Was ist eine spagyrische Kristallanalyse?**  
Bei der Kristallanalyse werden durch Destillation und Veraschung Salze aus dem Wasser gelöst. Diese Kristalle zeigen die strukturelle Qualität des Wassers, die einen maßgeblichen Anteil am Geschmack und an der lebendigen Wirkung hat.



**Neutralprobe, 20-fach vergrößert**  
Das Leitungswasser hat eine klare, lebensnahe Struktur. Die Verteilung ist völlig gleichmäßig ohne Randverdichtung.

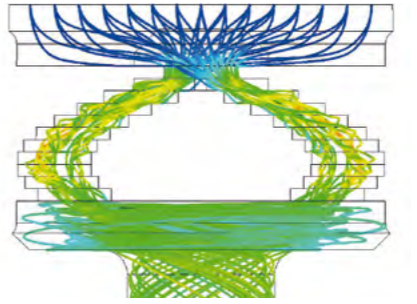
**20-fach vergrößert**  
Die Verbindung von Filter und Wirbler bringt eine neue Qualitätsdimension in Erscheinung. Eine intensive, einheitliche Gestaltung ohne Randverdichtung fällt ins Auge. Dunkle Freiräume lassen vermuten, dass dieses Wasser eine große Fähigkeit hat, Stoffwechselschlacken abzutransportieren.

**20-fach vergrößert**  
Auffallend ist die Intensität und Differenziertheit der Strukturen. Die dunklen "Vakuolen" tragen einen zentralen Kern, der eine polare Energie zum Ausdruck bringt, was wiederum eine zentrale Eigenschaft von energiereichem Wasser ist.

**200-fach vergrößert**  
Der ausstrahlende Stern in dem "Freiraum" zeigt die Kraft, mit welcher der vielfach als leer erscheinende Innenraum gestaltet ist.

**1. Kaskaden-Wirbelung:**  
Hierbei wird das Wasser in drei Strömungskanälen über ein kaskadenartiges Stufensystem geleitet. Die Stufen bilden strömungstechnische Abrisskanten, an denen es zu einer intensiven Wirbelung des vorbeiströmenden Wassers kommt.

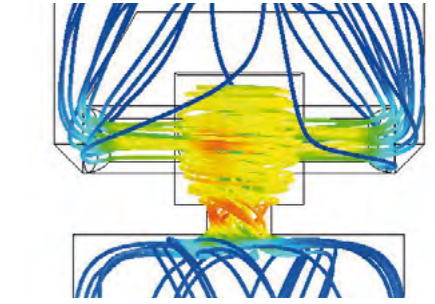
Schematische Darstellung der Kaskaden-Wirbelung: (Wassereintritt von oben)



**Strömungsgeschwindigkeit**  
● mittlere Fließgeschwindigkeit  
● hohe Fließgeschwindigkeit

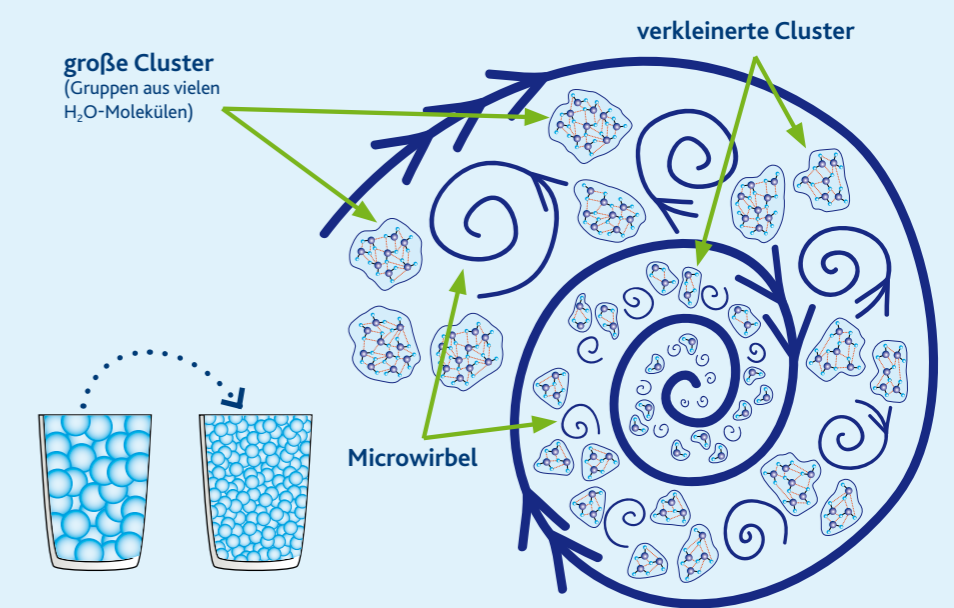
**2. Micro-Levitation**  
Mit einer Hochgeschwindigkeits-Wirbelung wird das Wasser in einer genau definierten Wirbelkammer extrem beschleunigt. Dadurch wird eine besonders hohe Strömungsgeschwindigkeit und die beste Wirkung erreicht.

Schematische Darstellung der Micro-Levitation: (Wassereintritt von oben)



● sehr hohe Fließgeschwindigkeit  
● äußerst hohe Fließgeschwindigkeit

**Was passiert beim Wirbeln?**  
Durch Wirbel und Gegenwirbel wird die innere Wasserstruktur aufgelockert und entdichtet. An den Grenzflächen der Mikrowirbel verkleinern sich die Wassercluster und gleichzeitig vergrößert sich die innere Oberfläche des Wassers. Es gewinnt an Lösungsfähigkeit und natürlicher Vitalität.  
Was ein Bach auf langen Strecken und mit viel Zeit bewirkt, erreichen Alvito Wasserwirbler in der heimischen Küche am Wasserhahn bzw. Wasserfilter durch naturgemäße Strömungsformen und aufwendige Präzisionstechnik.



<sup>1</sup> Die Kristallanalyse wurde durch das WasserStudio Bodensee, Dr. Wilhelm Höfer, 88662 Überlingen, durchgeführt. Drei Proben von Leitungswasser wurden mit Auf Tischfilter Pro mit Filtereinsatz ABF® Primus SD und Wasserwirbler Viva 1.4 von Alvito behandelt und mit der Neutralprobe verglichen (10/2020).



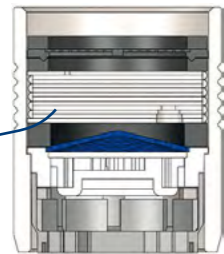
**Basic**  
der innovative  
Kaskaden-Wirbler

Abbildung in Originalgröße

Der "Basic" ist ein kompakter Wasserwirbler, der das Wasser in drei Strömungskanälen über ein kaskadenartiges Stufensystem leitet. Die Stufen bilden strömungstechnische Abrisskanten, an denen es zu einer intensiven Wirbelung des vorbeiströmenden Wassers kommt. Aufgrund der innovativen Wasserführung eignet sich der "Basic" für die Kombination mit allen Filtereinsätzen unabhängig von der Durchflussgeschwindigkeit.

**Querschnitt  
Wasserwirbler  
Basic**

kaskadenartiges  
Stufensystem



**Basic 1.8**  
Bestell-Nr.: 635      **99,00 €**  
Wasserdurchfluss  
max. ca. 12,0 Liter/Min.

Material: Edelstahl und POM.  
Maße ca.: Länge 29 mm, Ø 24 mm



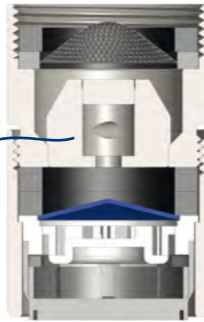
**Viva**  
der kleine  
High-End-Wirbler

Abbildung in Originalgröße

Beim "Viva" werden die inneren Werte von einer klaren, platzsparenden Form umhüllt. Dezent und unauffällig wird in ihm das Trinkwasser durch die besonders wirkungsvolle Micro-Levitation optimiert. Das behandelte Wasser bekommt eine spürbar höhere Qualität und einen frischeren, weicheren Geschmack.

**Querschnitt  
Wasserwirbler  
Viva**

Micro-Levitations-  
Wirbelkammer



**Viva 2.8**  
Bestell-Nr.: 604      **189,00 €**  
Wasserdurchfluss  
max. ca. 8,0 Liter/Min.

Material: Edelstahl, PP und POM.  
Maße ca.: Länge 36 mm, Ø 24 mm



Zusätzliche Wirbelstufe



für Wasserwirbler Viva

Die Wirbler „Viva“ kann zusätzlich mit bis zu vier Wirbelstufen erweitert werden, wodurch die Cluster im Wasser noch feiner aufgelöst werden. Jede Wirbelstufe bringt eine weitere Optimierung, reduziert jedoch auch den Wasserdurchfluss.

**Wirbelstufe 2.8**  
Bestell-Nr.: 607      **179,00 €**  
Wasserdurchfluss  
wird mit jeder  
Wirbelstufe geringer  
Material: Titan, und POM  
Maße ca.: Länge 25 mm, Ø 24 mm



**Vita-Titan**  
der edle  
Einzel-Wirbler

Der "VITA-Titan" ist ein Spitzenwirbler aus hochwertigem Titan, der in seinem ästhetischen Gehäuse eine hochmoderne Micro-Levitations-Wirbelkammer integriert. Zusätzlich kann ein Edelstein (NexusPIN) am Ende der Wirbelkammer eingesteckt werden.

Mit dem einzigartigen Schwingungsverhalten von Titan und der intensiven Wirbelung bekommt das Wasser einen besonders klaren, markanten Geschmack.

**Querschnitt  
Wasserwirbler  
VITA-Titan**

Optimierte Micro-  
Levitations-  
Wirbelkammer mit  
Sauerstoffzufuhr  
und NexusPIN -  
Edelstein-Option



**VITA-Titan**  
Wasserdurchfluss      **349,00 €**  
max. ca. 3,0 Liter/Min.

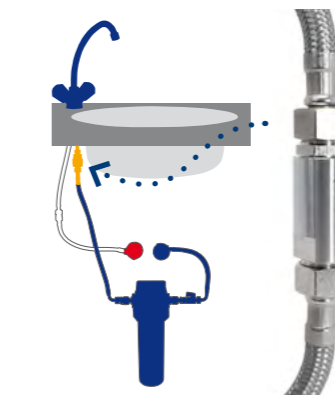
Material: Titan, PP und POM.  
Maße ca.: Länge 50 mm, Ø 28 mm



**Inline**  
der unsichtbare  
Einbau-Wirbler

Abbildung in Originalgröße

Der "Inline" bringt die Technologie der Micro-Levitation unauffällig unter die Spüle. Dafür wird er einfach zwischen Wasserhahn und Wasseranschluss in die Leitung integriert. Mit seinen beiden 3/8"-Gewinden passt er an handelsübliche Schläuche und Leitungen und lässt sich einfach installieren.



**Inline 2.8**  
Bestell-Nr.: 623      **189,00 €**  
Wasserdurchfluss  
max. ca. 8,0 Liter/Min.

Material: Edelstahl.  
Maße ca.: Länge 46 mm, Ø 22 mm



**Dusch- und  
Badwirbler**

Abbildung in Originalgröße

Der DuschWirbler nutzt die Technologie der Micro-Levitation. Je nach Qualität des Leitungswassers kannst du einen Unterschied wahrnehmen. Bei mittelhartem oder hartem Wasser wirst du auch einen Unterschied beim Reinigen der Dusche bzw. des Bads feststellen.

Dusch- und BadWirbler werden am Anschluss des Duschschlauchs oder an der Mischbatterie installiert.



**Dusch- und BadWirbler**  
Bestell-Nr.: 625      **189,00 €**  
Wasserdurchfluss  
max. ca. 10,0 Liter/Min.

Material: Edelstahl.  
Maße ca.: Länge 50 mm, Ø 23 mm.

# Leitungswasser

Als Durstlöscher ist frisches Trinkwasser aus dem Hahn ideal und enthält keine Kalorien. Zudem macht es regelmäßiges Trinken ganz einfach, denn es ist fast überall und immer verfügbar. Doch der Genuss kann getrübt sein, weil man an eine Qualität von Leitungswasser glaubt, die nicht realistisch ist. Was kommt wirklich aus dem Hahn?

## Kommt aus der Leitung das bestmögliche Wasser?

Leitungswasser ist ein Produkt, dessen Herstellung ein Kompromiss aus Qualität und Kosten ist. Verständlich, denn von den etwa 130 Litern Leitungswasser, die in Deutschland pro Person am Tag verbraucht werden, werden nur ungefähr 4 Liter zum Trinken und Kochen genutzt.

Vom Leitungswasser werden also etwa 97 % als Brauchwasser genutzt: für Spülung, Bad, Körperpflege, Geschirr, Garten, Putzen, usw.

Wer möchte die hohen Kosten dafür tragen, Leitungswasser in bestmöglicher Qualität bereitzustellen, wenn davon der größte Teil noch nicht einmal getrunken wird?

## Enthält Wasser aus der Leitung keine Schadstoffe?

Die Trinkwasserverordnung (TrinkwV) schreibt verbindliche Grenzwerte für eine ganze Reihe von möglichen Stoffen vor, die im Wasser regelmäßig vorkommen können. Sind diese Stoffe deswegen nicht im Wasser? Doch, allerdings in einer Konzentration, die unter den Grenzwerten liegt. Dabei sollten manche Stoffe besser gar nicht im Wasser vorhanden sein, beispielsweise Kupfer und Blei.

Außerdem können im Leitungswasser viele weitere Stoffe vorkommen, die von der Trinkwasserverordnung nicht berücksichtigt werden.

Wie hoch sind deine persönlichen Grenzwerte?

## Ist Leitungswasser das am besten kontrollierte Lebensmittel?

Vermutlich stimmt die Eigenwerbung der Wasserversorger. Sie ist raffiniert formuliert, allerdings bedeutet eine Kontrolle des Wassers nicht, dass keine unerwünschten Stoffe enthalten sind.

Menschen verschmutzen die Umwelt durch eine Vielzahl an chemischen Verbindungen. Da Wasser ein hervorragendes Lösungsmittel ist, kann es auf seinem ewigen Kreislauf zahlreiche Stoffe aufnehmen, die von Natur aus nicht hinein gehören.

Es gibt weit über 50.000 verschiedene chemische Verbindungen, die sich im Wasser nachweisen lassen, und davon werden nur die Wichtigsten bei den Kontrollen erfasst. Von den anderen Stoffen sind oft nur Spuren im Wasser, weshalb sie erst gar nicht kontrolliert werden. Der Aufwand wäre schlicht zu hoch.

Kritisch dabei ist, dass niemand weiß, welche Wirkungen diese Spuren im Zusammenspiel, also in der Kombination miteinander, haben.

Das ist eine unerfreuliche Wissenslücke, vor allem dann, wenn es sich um Rückstände von Medikamenten oder um Röntgenkontrastmittel handelt.

Wusstest du, dass Medikamentenrückstände im Leitungswasser ein so großes Problem geworden sind, dass sich sogar die Weltgesundheitsorganisation (WHO) damit befasst?



## Können Wasserwerke alle Schadstoffe zurückhalten?

Zahlreiche chemische Verbindungen unserer hochentwickelten Industrie sind schwer biologisch abbaubar. Beispielsweise optische Aufheller und Duftstoffe aus Waschmitteln, Pestizidrückstände aus der Land- und Bauwirtschaft oder die bereits erwähnten Medikamentenrückstände.

Herkömmliche Wasserwerkstechnik kann diese Stoffe nicht vollständig zurückhalten und eine Nachrüstung wäre für die etwa 6.000 Wasserwerke in Deutschland extrem teuer.

Wie findest du stattdessen die Idee, in der eigenen Küche ein kleines „Wasserwerk“ zu nutzen, um zumindest das Trinkwasser in eine bessere Qualität zu bringen?

## Haben die Leitungen einen Einfluss auf das Wasser?

Die Leitungen, durch die das Wasser vom Wasserwerk bis zu deinem Haus fließt, können nicht nur sehr lang sein, sondern auch sehr alt. Wenn du wüsstest, wie solch ein Wasserrohr von innen aussieht, würdest du vielleicht kein Leitungswasser mehr trinken.

Während die Wasserversorger bis zum Hausanschluss die Verantwortung für das Wasser tragen, ist im Haus der Eigentümer zuständig. Gerade auf den letzten Metern kann Leitungswasser mit kritischen Materialien in Kontakt kommen oder mit Keimen belastet werden. Besonders problematisch ist Stagnation, also das lange Stehen des Wassers in den Leitungen.

Weißt du, aus welchem Material die Wasserleitungen in deinem Haus bestehen und in welchem Zustand sie sind?

## Warum wird nicht das gesamte Hauswasser gefiltert?

Wasserfilter, die am Hausanschluss installiert sind und für die Versorgung des gesamten Gebäudes eingesetzt werden, sind relativ grob, da ein ausreichend hoher Wasserdurchfluss notwendig ist. Meistens werden nur reine Partikelfilter installiert, die lediglich Schwebstoffe und Sand entnehmen.

Die Filterung des Wassers an der Entnahmestelle (also üblicherweise in der Küche) ermöglicht eine viel intensivere Filterung des Wassers, da nur das tatsächlich zum Trinken und Kochen genutzte Wasser gefiltert wird. Hier können leistungsstarke Aktivkohle-Blockfilter mit einer Feinheit von 0,45 µm und weniger eingesetzt werden (zum Vergleich: Ein menschliches Haar hat einen Durchmesser von etwa 100 µm).

Warum sollte man Wasser aufwendig filtern, wenn es doch nur zum Spülen oder Waschen benutzt wird?

## Schmeckt dir Leitungswasser?

Viele Menschen trinken kein Leitungswasser. Dafür haben sie die unterschiedlichsten Gründe. Manche misstrauen der Qualität – manchen schmeckt es nicht.

Die Mineralwasserindustrie bietet Wasser in Flaschen als Ersatz und wirbt mit viel Aufwand dafür. Doch ist das wirklich die beste Lösung? Leitungswasser kann gut schmecken, wenn die geschmacksstörenden Stoffe entnommen werden.

Schleppst du vielleicht Flaschen, weil du das Wasser aus der Leitung nicht magst?

## Informiere dich

Achte auf die zahlreichen Berichte in Zeitungen, Zeitschriften, im Fernsehen und im Internet. Auf der Webseite [www.wasserfilter.info](http://www.wasserfilter.info) liegt eine Sammlung von Links zu unabhängigen Medienberichten und Filmbeiträgen.

Hilf dir selbst: Installiere in deiner Küche ein eigenes kleines „Wasserwerk“ und optimiere damit dein Trinkwasser. Das ist praktisch und günstig. Außerdem wird Wasser, das mit einem hochwertigen Filtersystem optimiert wurde, oft als frischer, weicher und lebendiger im Geschmack beschrieben.

Hast du Fragen dazu? Gerne beraten wir dich.

[wasserfilter.info](http://wasserfilter.info)



# Adapter und Kugelgelenke

Auf Anfrage sind neben den abgebildeten Adaptern noch viele weitere Typen lieferbar.



Bestell-Nr.: 731



Bestell-Nr.: 733



Bestell-Nr.: 730

## Adapter lang

Bestell-Nr.: 731 **6,00 €**  
M24-AG auf M22-AG, mit Rändelring

## Adapter lang premium

Bestell-Nr.: 733 **15,00 €**  
M24-AG auf M22-AG,  
mit Drehschlitzen, ohne Rändelring

## Adapter kurz

Bestell-Nr.: 730 **4,00 €**  
M24-AG auf M22-AG



Ein Kugelgelenk ermöglicht das freie Schwenken eines Armaturenwirlers und ist deshalb sehr komfortabel.



Bestell-Nr.: 780



Bestell-Nr.: 781

## Kugelgelenk Innengewinde

Bestell-Nr.: 780 **6,00 €**  
mit M22-IG auf M22-AG

## Kugelgelenk Außengewinde

Bestell-Nr.: 781 **9,00 €**  
mit M24-AG auf M22-AG

# Garantiebedingungen

Alvito gibt seit dem 01.11.2013 für die Alvito Auftischfilter, Einbaufilter, Wasserwirbler und Wasservitalisierer eine erweiterte Garantie auf die volle Funktionsfähigkeit der gekauften Produkte für 5 Jahren ab Kaufdatum.

Falls Garantieanspruch besteht, entscheidet Alvito, ob das defekte Teil repariert oder ausgetauscht wird. Eine solche Reparatur bzw. ein solcher Austausch erfolgt auf Kosten von Alvito, einschließlich etwaiger Kosten für den Rückversand des reparierten oder ausgetauschten Produkts an den Kunden.

Nicht im Garantiefumfang enthalten sind Verbrauchsmaterialien (beispielsweise Filtereinsätze) und Verschleißteile (beispielsweise Umlenkventile oder Dichtungen), sowie Mängel aufgrund von unsachgemäßem Gebrauch, mangelnder Pflege und Reinigung, Modifizie-

rungen, vom Kunden selbst verursachte Mängel und Mängel, die nicht auf Material- oder Herstellungsfehler zurückzuführen sind.

Durch eine Garantieleistung (Reparatur oder Ersatzlieferung) wird die Garantiefrist nicht verlängert. In keinem Fall haftet Alvito für Schadensersatzansprüche oder Folgeschäden. Ferner sind Rückerstattungen auf den Kaufpreis beschränkt.

Keine andere Person oder kein anderes Unternehmen ist berechtigt, diese Garantie zu ändern. In einigen Ländern des Europäischen Wirtschaftsraums sind Einschränkungen der Dauer einer stillschweigenden Garantie oder der Ausschluss von zufälligen oder Folgeschäden nicht zulässig. Aus diesem Grund ist es möglich, dass die oben genannten Einschränkungen für Sie nicht zutreffen.

Diese Garantie räumt Ihnen genau festgelegte Rechtsansprüche ein. Möglicherweise bestehen zusätzliche Ansprüche, die in den Ländern des Europäischen Wirtschaftsraums unterschiedlich geregelt sein können.

Das Voranstehende bleibt von anderen Rechtsansprüchen, die sich aus dem anwendbaren nationalen Recht ergeben, unberührt.

Die Garantie gilt ausschließlich für Produkte, die bei Alvito oder einem autorisierten Alvito-Handelspartner erworben wurden und nur innerhalb der europäischen Union und der Schweiz.

Gesetzliche Gewährleistungsansprüche bestehen unabhängig von dieser Garantie und werden von ihr nicht berührt.



HeimQuell.com  
kristallklar lebendig frisch



- Gereinigt
- Vitalisiert
- Informiert
- Hexagonal

gern stehe ich bei Fragen bereit:

Jochen Lieb  
In der Halde 5  
72657 - Altenriet  
T: 07127 9498677

<https://heimquell.com>

© Alvito GmbH - Gültig ab 01.04.2023

Produktnummer: 902 Alle unsere Angebote sind freibleibend. Änderungen von Preisen, Verpackungsgrößen, Zusammenstellung, Design und Irrtümer vorbehalten. Abbildungen, Farben, Beschreibungen und Angaben bezüglich Abmessungen, Eigenschaften und dgl. gelten ausschließlich annähernd und sind für uns nicht bindend. Bei den genannten Preisen handelt es sich um unverbindliche Preisempfehlungen pro Stück in Euro inkl. der jeweils gültigen gesetzlichen USt. für Deutschland und Österreich. Abgabe nur in üblichen Mengen. Eine Weitergabe von Kundendaten zu Werbezwecken schließen wir ausdrücklich aus. „Alvito“, „ABF Primus“ und „ABF Duplex“ sind geschützte Markenzeichen, die in Deutschland und an-deren Ländern registriert sind.